

Art.-Nr.: 10.01.06.04480

**Teknik veriler**

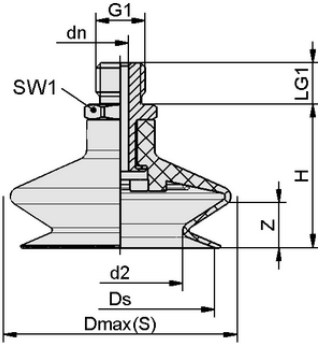
Vantuz malzemesi	Nitril kauçuk NBR-ESD
Malzeme sertliđi [Shore A]	55,0 Shore A
Boyut	16,00
Körük Sayısı	1,5
Bađlantı	G1/8"-M
Vakum bađlantısı	G1/8"-M
Meme ucu malzemesi	Alüminyum

FSGA 16 NBR-ESD-55 G1/8-AG

Vantuz FSGA (elastomer parça + bađlantı nipeli) demonte olarak teslim edilir (33 mm ve üzeri çaplar monte edilir). Teslimat ařađıdakilerden oluřur:

- FGA tipi vantuz - elastomer parça, çeřitli çaplarda ve malzemelerde mevcuttur
- SA-NIP tipi bađlantı nipeli - çeřitli diřlerle mevcuttur

Mevcut yedek parçalar: vantuz FGA, bađlantı nipeli SA-NIP



Tasarım verileri FSGA 16 NBR-ESD-55 G1/8-AG

Tasarım verileri

Yükseklik H	25,20 mm
Nominal çap dn	3,50 mm
d2	8,4 mm
Diř G1	G1/8"-M
Diř uzunluđu LG1	7,5 mm
Anahtar boyutu SW1	14,0 mm
Yay stroku Z	7,0 mm
Çap Ds	15,6 mm
Çap Dmax(S)	18,5 mm

Not: DIN ISO 3302-1 M3 uyarınca elastomer parçalar için kabul edilebilir boyut toleransları



Körüklü vantuzlar (yuvarlak)

FSGA 16 NBR-ESD-55 G1/8-AG



Art.-Nr.: 10.01.06.04480



Teknik veriler

Vantuz malzemesi	Nitril kauçuk NBR-ESD
Malzeme sertliđi [Shore A]	55,0 Shore A
Hortum çapı (tavsiye edilen) d	4,0 mm
İş parçası yarıçapı dak (dışbükey)	20,0 mm
Çekme kuvveti	6,70 N
Emme kuvveti (-600mbar)	3,30 N
Ağırlık	5,00 g
Cilt	0,750 cm ³
Boyut	16,00
Körük Sayısı	1,5
Ürün ailesi	FSGA
Bağlantı	G1/8-AG

Note: Suction force: The specified suction forces are theoretical values at a vacuum of -0.6 bar and with a dry, smooth and even workpiece surface - they do not include a safety factor Pull-off force: The pull-off force of the versions made of natural rubber is reduced by about 40% Hose diameter: The recommended hose diameter refers to a hose length of approx. 2 m



Sipariş Verisi Yedek Parça 10.01.06.04480

Typ		Ürün numarası
Körüklü vantuz (yuvarlak)	FGA 16 NBR-ESD-55 N062	10.01.06.04453
Vantuz bağlantı nipel	SA-NIP N062 G1/8-AG DN350	10.01.06.05670



WWW.SCHMALZ.COM/10.01.06.04480