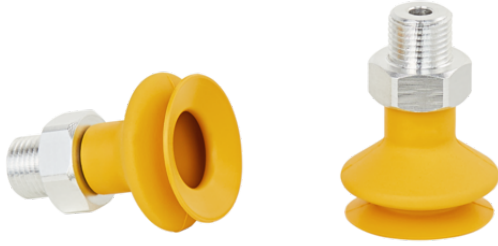


Art.-Nr.: 10.01.06.04326

**Teknik veriler**

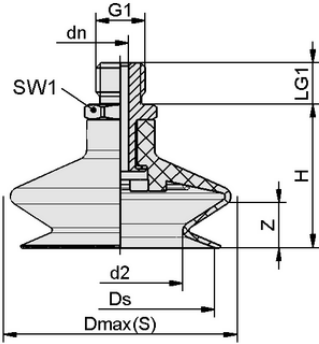
Attribute	Value
Vantuz malzemesi	Nitril kauçuk NBR-ESD
Malzeme sertliđi [Shore A]	55,0 Shore A
Boyut	20,00
Körük Sayısı	1,5
Bađlantı	G1/8"-M
Vakum bađlantısı	G1/8"-M
Meme ucu malzemesi	Alüminyum

FSGA 20 NBR-ESD-55 G1/8-AG

Vantuz FSGA (elastomer parça + bađlantı nipeli) demonte olarak teslim edilir (33 mm ve üzeri çaplar monte edilir). Teslimat ařađıdakilerden oluřur:

- FGA tipi vantuz - elastomer parça, çeřitli çaplarda ve malzemelerde mevcuttur
- SA-NIP tipi bađlantı nipeli - çeřitli dişlerle mevcuttur

Mevcut yedek parçalar: vantuz FGA, bađlantı nipeli SA-NIP



Tasarım verileri FSGA 20 NBR-ESD-55 G1/8-AG

Tasarım verileri

Attribute	Value
Yükseklik H	21,20 mm
Nominal çap dn	3,50 mm
d2	11,0 mm
Diř G1	G1/8"-M
Diř uzunluđu LG1	7,5 mm
Anahtar boyutu SW1	14,0 mm
Yay stroku Z	5,0 mm
Çap Ds	18,1 mm
Çap Dmax(S)	21,0 mm

Not: DIN ISO 3302-1 M3 uyarınca elastomer parçalar için kabul edilebilir boyut toleransları



Art.-Nr.: 10.01.06.04326

**Teknik veriler**

Attribute	Value
Vantuz malzemesi	Nitril kauçuk NBR-ESD
Malzeme sertliği [Shore A]	55,0 Shore A
Hortum çapı (tavsiye edilen) d	4,0 mm
İş parçası yarıçapı dak (dışbükey)	20,0 mm
Çekme kuvveti	10,70 N
Emme kuvveti (-600mbar)	4,70 N
Ağırlık	5,10 g
Cilt	1,150 cm ³
Boyut	20,00
Körük Sayısı	1,5
Ürün ailesi	FSGA
Bağlantı	G1/8-AG

Note: Suction force: The specified suction forces are theoretical values at a vacuum of -0.6 bar and with a dry, smooth and even workpiece surface - they do not include a safety factor Pull-off force: The pull-off force of the versions made of natural rubber is reduced by about 40% Hose diameter: The recommended hose diameter refers to a hose length of approx. 2 m

**Further documentation**

CAD data and other documents relating to the article can be found at: www.schmalz.com/10.01.06.04326

**Sipariş Verisi Yedek Parça 10.01.06.04326**

Typ		Ürün numarası
Körüklü vantuz (yuvarlak)	FGA 20 NBR-ESD-55 N062	10.01.06.04258
Vantuz bağlantı nipel	SA-NIP N062 G1/8-AG DN350	10.01.06.05670

