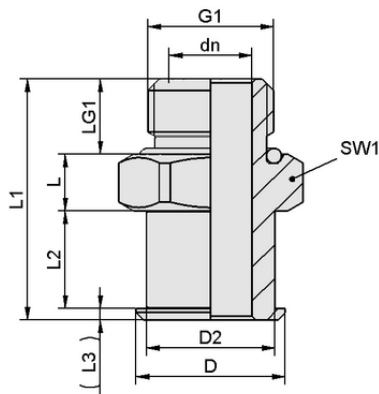


Art.-Nr.: 10.01.06.04288

**Données techniques**

Attribut	Valeur
Type de connexion	030
Diamètre nominal dn	3,10 mm
Longueur d'adaptation	6,00 mm
Raccord de vide	G1/8"-M

SC 030 G1/8-AG

**Données de construction**

Attribut	Valeur
Longueur L1	19,30 mm
Longueur L2	4,30 mm
Longueur L	6,00 mm
Diamètre extérieur D2	5,8 mm
Diamètre extérieur D	7,20 mm
Diamètre nominal dn	3,10 mm
Filetage G1	G1/8"-M
Longueur du filetage LG1	7,5 mm
Taille de la clé SW1	14,0 mm
Longueur L3	1,50 mm

Données de construction SC 030 G1/8-AG

**Données techniques**

Attribut	Valeur
Matière	Aluminium
Type de connexion	030


[WWW.SCHMALZ.COM/10.01.06.04288](http://WWW.SCHMALZ.COM/10.01.06.04288)

1

Schmalz-Connector

## SC 030 G1/8-AG



Art.-Nr.: 10.01.06.04288



**Autres documentations**

Vous trouverez les données CAO et d'autres documents relatifs à l'article sous : [www.schmalz.com/10.01.06.04288](http://www.schmalz.com/10.01.06.04288)



[WWW.SCHMALZ.COM/10.01.06.04288](http://WWW.SCHMALZ.COM/10.01.06.04288)