

Art.-Nr.: 10.01.06.03911



Données techniques

Attribut	Valeur
Matière de la ventouse	Elastodur ED
Dureté de la matière [Shore A]	65,0 Shore A
Taille	80,00
Nombre de soufflets	1,5
Filetage G1	G3/8"-M

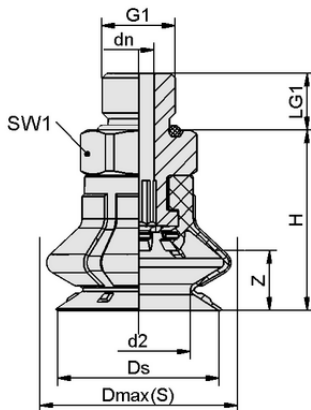
SPB1 80 ED-65 G3/8-AG

La ventouse SPB1 (pièce en élastomère + élément de fixation) est livrée montée. Le produit consiste en :

- Ventouse de type SPB1 – pièce en élastomère, disponible dans différents diamètres
- Élément de fixation de type SC – disponible dans différents filetages

Pièces de rechange disponibles : ventouse SPB1, élément de fixation (Schmalz-Connector)

Accessoires disponibles : tamis (rond), rondelle d'éviter l'absorption du film



Données de construction

Attribut	Valeur
Hauteur H	53,90 mm
Diamètre nominal dn	6,10 mm
d2	56,0 mm
Filetage G1	G3/8"-M
Longueur du filetage LG1	10,0 mm
Taille de la clé SW1	22,0 mm
Allongement du ressort Z	23,5 mm
Diamètre Ds	81,4 mm
Diamètre Dmax(S)	88,0 mm

Données de construction SPB1 80 ED-65 G3/8-AG



Art.-Nr.: 10.01.06.03911

**Données techniques**

Attribut	Valeur
Matière de la ventouse	Elastodur ED
Dureté de la matière [Shore A]	65,0 Shore A
Diamètre intérieur du tuyau (recommandé) d	6,0 mm
Rayon min. de la pièce (convexe)	70,0 mm
Force de rupture	200,00 N
Force d'aspiration (-600mbar)	166,00 N
Force latérale	59,0 N
Volume	98,358 cm ³
Taille	80,00
Nombre de soufflets	1,5
Famille de produits	SPB1

Note : Force d'aspiration : Les valeurs de la force d'aspiration sont des valeurs théoriques pour un vide de -0,6 bar et une surface de pièce sèche, lisse et régulière - elles sont spécifiées sans facteur de sécurité. Diamètre intérieur du tuyau : Le diamètre de tuyau recommandé se réfère à une longueur de tuyau d'environ 2 m.

**Autres documentations**

Vous trouverez les données CAO et d'autres documents relatifs à l'article sous : www.schmalz.com/10.01.06.03911

**Données de commande pièce de rechange 10.01.06.03911**

Typ		Nombre d'article
Ventouse à soufflets (ronde)	SPB1 80 ED-65 SC065	10.01.06.03071
Schmalz-Connector-Adaptateur	SC-A 065 G3/8-AG L	10.01.06.02810

