

Ventosa a soffietto (tonda)

## SPB1 80 ED-65 G3/8-AG



Art.-Nr.: 10.01.06.03911



### Dati tecnici

Attributo	Valore
Materiale della ventosa	Elastodur ED
Durezza del materiale [Shore A]	65,0 Shore A
Misura	80,00
Numero di pieghe	1,5
Filettatura G1	G3/8"-AG

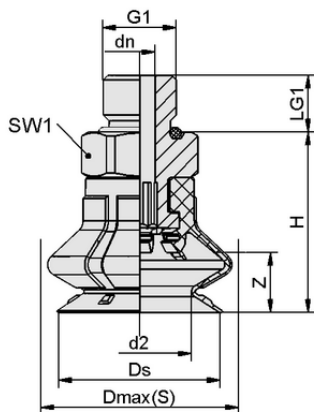
SPB1 80 ED-65 G3/8-AG

La ventosa SPB1 (parte in elastomero + elemento di collegamento) viene fornita montata. Il prodotto è costituito da:

- Ventosa del tipo SPB1 – parte in elastomero, disponibile in diversi diametri
- Elemento di collegamento del tipo SC – disponibile con diverse filettature

Parti di ricambio disponibili: ventosa SPB1, elemento di collegamento (Schmalz-Connector)

Accessorio: filtro tondo, inserto per ventose



### Dati di costruzione

Attributo	Valore
Altezza H	53,90 mm
Diametro nominale dn	6,10 mm
d2	56,0 mm
Filettatura G1	G3/8"-AG
Lunghezza della filettatura LG1	10,0 mm
Misura della chiave SW1	22,0 mm
Freccia elastica Z	23,5 mm
Diametro Ds	81,4 mm
Diametro Dmax(S)	88,0 mm

Dati di costruzione SPB1 80 ED-65 G3/8-AG



[WWW.SCHMALZ.COM/10.01.06.03911](http://WWW.SCHMALZ.COM/10.01.06.03911)

1

Ventosa a soffietto (tonda)

## SPB1 80 ED-65 G3/8-AG



Art.-Nr.: 10.01.06.03911



### Dati tecnici

Attributo	Valore
Materiale della ventosa	Elastodur ED
Durezza del materiale [Shore A]	65,0 Shore A
Diametro interno del tubo (raccomandato) d	6,0 mm
Raggio pezzo min. (convesso)	70,0 mm
Forza di strappo	200,00 N
Forza di presa (-600 mbar)	166,00 N
Forza laterale	59,0 N
Volume	98,358 cm <sup>3</sup>
Misura	80,00
Numero di pieghe	1,5
Famiglia di prodotti	SPB1

Nota: Forza di presa: I valori della forza di presa sono valori teorici con un vuoto di -0,6 bar e una superficie del pezzo asciutta, liscia e uniforme - sono specificati senza fattori di sicurezza. Diametro interno del tubo flessibile: Il diametro del tubo flessibile raccomandato si riferisce a un tubo di lunghezza pari a circa 2 m.



### Ulteriore documentazione

I dati CAD e altri documenti relativi all'articolo sono disponibili all'indirizzo: [www.schmalz.com/10.01.06.03911](http://www.schmalz.com/10.01.06.03911)



### Dati di ordinazione pezzi di ricambio 10.01.06.03911

Typ		Numero articolo
Ventosa a soffietto (tondo)	SPB1 80 ED-65 SC065	10.01.06.03071
Schmalz-Connector-Adattatore	SC-A 065 G3/8-AG L	10.01.06.02810



[WWW.SCHMALZ.COM/10.01.06.03911](http://WWW.SCHMALZ.COM/10.01.06.03911)