

Art.-Nr.: 10.01.06.03911



## Datos técnicos

Atributo	Valor
Material de ventosa	Elastodur ED
Dureza del material [Shore A]	65,0 Shore A
Tamaño	80,00
Número de pliegues	1,5
Rosca G1	G3/8"-MA

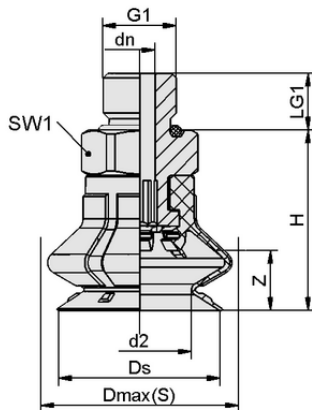
SPB1 80 ED-65 G3/8-AG

La ventosa SPB1 (pieza elastomérica + boquilla de conexión) se suministra montada. El producto se compone de:

- Ventosa del tipo SPB1 – pieza elastomérica, disponible en diversos diámetros
- Elemento de conexión del tipo SC – disponible con diversas roscas

Repuestos disponibles: ventosa SPB1, elemento de conexión (Schmalz-Connector)

Accesorios disponibles: inserto para ventosa, tamiz redondo



## Datos de diseño

Atributo	Valor
Altura H	53,90 mm
Diámetro nominal dn	6,10 mm
d2	56,0 mm
Rosca G1	G3/8"-MA
Longitud de rosca LG1	10,0 mm
Tamaño de la llave SW1	22,0 mm
Recorrido de resorte Z	23,5 mm
Diámetro Ds	81,4 mm
Diámetro Dmax(S)	88,0 mm

Datos de diseño SPB1 80 ED-65 G3/8-AG



Art.-Nr.: 10.01.06.03911

**Datos técnicos**

Atributo	Valor
Material de ventosa	Elastodur ED
Dureza del material [Shore A]	65,0 Shore A
Diámetro interior del tubo flexible (recomendado) d	6,0 mm
Radio de la pieza mín. (convexo)	70,0 mm
Fuerza de arranque	200,00 N
Fuerza de aspiración (-600 mbar)	166,00 N
Fuerza lateral	59,0 N
Volumen	98,358 cm <sup>3</sup>
Tamaño	80,00
Número de pliegues	1,5
Familia de productos	SPB1

Nota: Fuerza de aspiración: Los valores de la fuerza de aspiración son valores teóricos con un vacío de -0,6 bar y una superficie de la pieza seca, lisa y uniforme - se especifican sin factores de seguridad. Diámetro interior tubo flexible: El diámetro del tubo flexible recomendado se refiere a una longitud de tubo flexible de aprox. 2 m.

**Documentación adicional**

Los datos CAD y otros documentos relacionados con el artículo pueden consultarse en: [www.schmalz.com/10.01.06.03911](http://www.schmalz.com/10.01.06.03911)

**Datos de pedido piezas de recambio 10.01.06.03911**

Typ		Número de artículo
Ventosa de fuelle (redonda)	SPB1 80 ED-65 SC065	10.01.06.03071
Schmalz-Connector-Adaptador	SC-A 065 G3/8-AG L	10.01.06.02810

