

Art.-Nr.: 10.01.06.03911



技術資料

真空パッドの材質	エラストドゥールED
材質の硬度 [ショアA]	65.0 Shore A
サイズ	80.00
折りたたみ式本数	1.5
スレッドG1	G3/8"-M

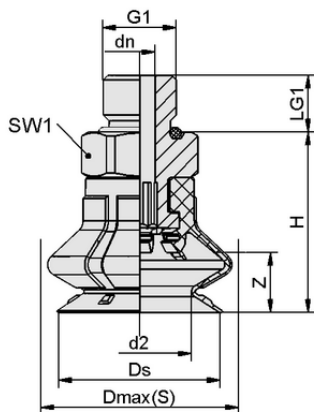
SPB1 80 ED-65 G3/8-AG

パッドにネジが取り付けられた状態で納品されます。以下の製品で構成されます。

- 真空パッド SPB1: ゴム部分、様々なサイズをラインアップ
- 接続ニップル (取付ネジ) SC: 様々なネジ径をラインアップ

スペアパーツ: 真空パッド SPB1、接続ニップル SC

アクセサリ: フィルターメッシュ (簡易フィルタ、円形)、真空パッド用インサート



デザインデータ

高さ H	53.90 mm
呼び径 dn	6.10 mm
d2	56.0 mm
スレッドG1	G3/8"-M
グリップの長さ LG1	10.0 mm
スパナサイズ SW1	22.0 mm
スプリングストロークZ	23.5 mm
径 Ds	81.4 mm
径 Dmax(S)	88.0 mm

デザインデータ SPB1 80 ED-65 G3/8-AG


WWW.SCHMALZ.COM/10.01.06.03911

1

Art.-Nr.: 10.01.06.03911


 技術資料

真空パッドの材質	エラストドゥールED
材質の硬度 [ショアA]	65.0 Shore A
ホース径 (推奨) d	6.0 mm
最小ワーク半径 (凸部)	70.0 mm
離脱力	200.00 N
吸着力 (-600mbar)	166.00 N
水平方向の力	59.0 N
ポリウム	98.358 cm ³
サイズ	80.00
折りたたみ式本数	1.5
製品ファミリー	SPB1

注記：吸着力：規定の吸着力は、-0.6 barの真空で、ワーク表面が乾燥し、平滑で均一な状態での理論値であり、安全係数は含まれていません：ホース径：推奨ホース径はホース長さ約2mでの値です。


 発注データ スペアパーツ 10.01.06.03911

Typ		本数
ベローズ真空吸着パッド	SPB1 80 ED-65 SC065	10.01.06.03071
シュマルツコネクタ アダプタ	SC-A 065 G3/8-AG L	10.01.06.02810