

Körüklü vantuzlar (yuvarlak)
SPB1 80 ED-65 G3/8-AG



Art.-Nr.: 10.01.06.03911



Teknik veriler

Attribute	Value
Vantuz malzemesi	Elastodur ED
Malzeme sertliği [Shore A]	65,0 Shore A
Boyut	80,00
Körük Sayısı	1,5
Diş G1	G3/8"-M

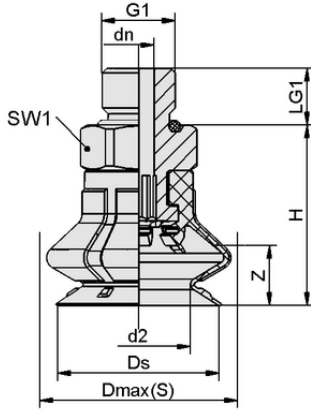
SPB1 80 ED-65 G3/8-AG

Vantuz SPB1 (elastomer parça + bağlantı elemanı) monte edilmiş olarak teslim edilir. Montaj şunlardan oluşur:

- SPB1 tipi vantuz - elastomer parça, çeşitli çaplarda mevcuttur
- SC tipi bağlantı elemanı - çeşitli dişlerle mevcuttur

Mevcut yedek parçalar: vantuz SPB1, bağlantı elemanı (Schmalz-Connector)

Mevcut aksesuarlar: filtre süzgeci (elek, yuvarlak), vantuz eki



Tasarım verileri SPB1 80 ED-65 G3/8-AG

Tasarım verileri

Attribute	Value
Yükseklik H	53,90 mm
Nominal çap dn	6,10 mm
d2	56,0 mm
Diş G1	G3/8"-M
Diş uzunluğu LG1	10,0 mm
Anahtar boyutu SW1	22,0 mm
Yay stroku Z	23,5 mm
Çap Ds	81,4 mm
Çap Dmax(S)	88,0 mm



WWW.SCHMALZ.COM/10.01.06.03911

1

Körüklü vantuzlar (yuvarlak)
SPB1 80 ED-65 G3/8-AG



Art.-Nr.: 10.01.06.03911



Teknik veriler

Attribute	Value
Vantuz malzemesi	Elastodur ED
Malzeme sertliği [Shore A]	65,0 Shore A
Hortum çapı (tavsiye edilen) d	6,0 mm
İş parçası yarıçapı dak (dışbükey)	70,0 mm
Çekme kuvveti	200,00 N
Emme kuvveti (-600mbar)	166,00 N
Yanal kuvvet	59,0 N
Cilt	98,358 cm ³
Boyut	80,00
Körük Sayısı	1,5
Ürün ailesi	SPB1

Note: Suction force: The suction force values are theoretical values at -0.6 bar vacuum and a dry, smooth and even workpiece surface – they are specified without safety factors. Hose inner diameter: The recommended hose diameter refers to a hose length of approx. 2 m



Further documentation

CAD data and other documents relating to the article can be found at: www.schmalz.com/10.01.06.03911



Sipariş Verisi Yedek Parça 10.01.06.03911

Typ		Ürün numarası
Körüklü vantuz (yuvarlak)	SPB1 80 ED-65 SC065	10.01.06.03071
Schmalz-Konnectör-Adaptör	SC-A 065 G3/8-AG L	10.01.06.02810



WWW.SCHMALZ.COM/10.01.06.03911