

Ventosa de fuelle (ovalada)

SAOB 110x55 NBR-60 NPT3/8-IG



Art.-Nr.: 10.01.06.03077

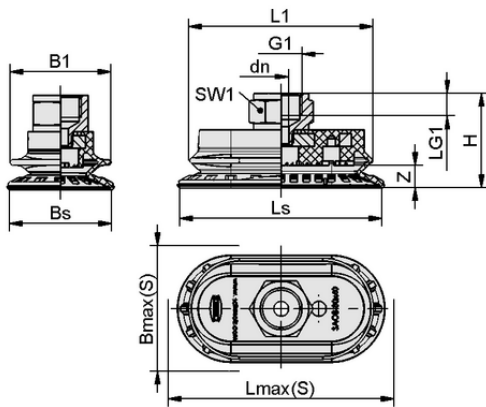


Datos técnicos

Material de ventosa	Caucho nitrílico NBR
Dureza del material [Shore A]	60,0 Shore A
Dimensión (LxAn)	110 x 55
Número de pliegues	1,5
Conexión	NPT3/8-IG
Material de la boquilla	Latón

SAOB 110x55 NBR-60 NPT3/8-IG

La ventosa SAOB disponible en diversos diámetros se suministra con boquilla de conexión vulcanizada en la pieza elastomérica.



Datos de diseño

Longitud L1	98,80 mm
Anchura B1	53,00 mm
Altura H	43,50 mm
Diámetro nominal dn	8,00 mm
Rosca G1	NPT3/8"-HE
Longitud de rosca LG1	7,5 mm
Tamaño de la llave SW1	22,0 mm
Recorrido de resorte Z	12,0 mm
Anchura de ventosa Bs	55,10 mm
Ls	110,10 mm
Lmáx.(S)	114,00 mm
Bmáx(S)	59,00 mm

Nota: Tolerancias dimensionales permitidas para las piezas de elastómero según DIN ISO 3302-1 M3

Datos de diseño SAOB 110x55 NBR-60 NPT3/8-IG



WWW.SCHMALZ.COM/10.01.06.03077

1

Art.-Nr.: 10.01.06.03077

**Datos técnicos**

Material de ventosa	Caucho nitrílico NBR
Dureza del material [Shore A]	60,0 Shore A
Diámetro interior del tubo flexible (recomendado) d	6,0 mm
Radio de la pieza mín. (convexo)	50,0 mm
Fuerza de arranque	233,50 N
Peso	84,20 g
Dimensión (LxA)	110 x 55
Fuerza lateral	299,2 N
Fuerza lateral superficie aceitosa	123,6 N
Volumen	53,100 cm ³
Número de pliegues	1,5
Familia de productos	SAOB

Nota: Fuerza de aspiración: Las fuerzas de aspiración indicadas son valores teóricos con un vacío de -0,6 bar y una superficie de la pieza seca, lisa y plana - no incluyen factor de seguridad Fuerza lateral: Las fuerzas laterales indicadas son valores medidos con un vacío de -0,6 bar y una superficie de la pieza seca o aceitosa, lisa y plana. Dependiendo de la superficie de la pieza y de su calidad, los valores reales pueden desviarse de estos valores Diámetro del tubo flexible: El diámetro del tubo flexible recomendado se refiere a una longitud de tubo flexible de 2 m aprox.

