

Ventosa de fuelle HT1 (redonda)

## SAB 100 HT1-60 G1/4-IG



Art.-Nr.: 10.01.06.02961

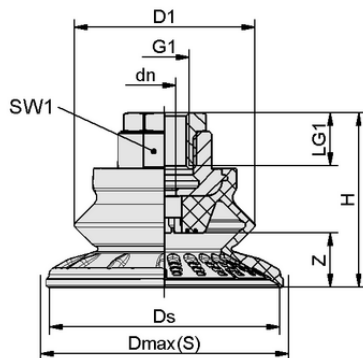


### Datos técnicos

Material de ventosa	Material de alta temperatura HT1
Dureza del material [Shore A]	60,0 Shore A
Tamaño	100,00
Número de pliegues	1,5
Conexión	G1/4-IG
Material de la boquilla	Niquelado

SAB 100 HT1-60 G1/4-IG

La ventosa SAB HT1, disponible en diversos diámetros, se suministra con boquilla de conexión vulcanizada en la pieza elastomérica.



### Datos de diseño

Altura H	61,80 mm
Diámetro exterior D1	77,0 mm
Diámetro nominal dn	6,00 mm
Rosca G1	G1/4"-HE
Longitud de rosca LG1	20,0 mm
Tamaño de la llave SW1	22,0 mm
Recorrido de resorte Z	25,8 mm
Diámetro Ds	100,8 mm
Diámetro Dmax(S)	110,0 mm

Datos de diseño SAB 100 HT1-60 G1/4-IG



[WWW.SCHMALZ.COM/10.01.06.02961](http://WWW.SCHMALZ.COM/10.01.06.02961)

1

Art.-Nr.: 10.01.06.02961

**Datos técnicos**

Material de ventosa	Material de alta temperatura HT1
Dureza del material [Shore A]	60,0 Shore A
Diámetro interior del tubo flexible (recomendado) d	6,0 mm
Radio de la pieza mín. (convexo)	90,0 mm
Fuerza de arranque	357,00 N
Fuerza de aspiración (-600 mbar)	190,00 N
Peso	101,90 g
Fuerza lateral	220,0 N
Fuerza lateral superficie aceitosa	214,0 N
Volumen	115,000 cm <sup>3</sup>
Tamaño	100,00
Número de pliegues	1,5
Familia de productos	SAB

Nota: Fuerza de aspiración: Los valores de la fuerza de aspiración son valores teóricos con un vacío de -0,6 bar y una superficie de la pieza seca, lisa y uniforme - se especifican sin factores de seguridad. Diámetro interior tubo flexible: El diámetro del tubo flexible recomendado se refiere a una longitud de tubo flexible de aprox. 2 m.

