

Ventouse à soufflets HT1 (ronde)

SAB 100 HT1-60 G1/4-IG



Art.-Nr.: 10.01.06.02961

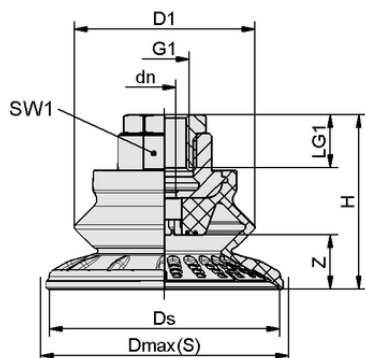


Données techniques

Matière de la ventouse	Matière haute température HT1
Dureté de la matière [Shore A]	60,0 Shore A
Taille	100,00
Nombre de soufflets	1,5
Connexion	G1/4-IG
Matière de l'insert	Nickelé

SAB 100 HT1-60 G1/4-IG

La ventouse SAB HT1, disponible en différents diamètres, est livrée avec insert de connexion vulcanisé à la ventouse en élastomère.



Données de construction

Hauteur H	61,80 mm
Diamètre extérieur D1	77,0 mm
Diamètre nominal dn	6,00 mm
Filetage G1	G1/4"-F
Longueur du filetage LG1	20,0 mm
Taille de la clé SW1	22,0 mm
Allongement du ressort Z	25,8 mm
Diamètre Ds	100,8 mm
Diamètre Dmax(S)	110,0 mm

Données de construction SAB 100 HT1-60 G1/4-IG



WWW.SCHMALZ.COM/10.01.06.02961

1

Art.-Nr.: 10.01.06.02961

**Données techniques**

Matière de la ventouse	Matière haute température HT1
Dureté de la matière [Shore A]	60,0 Shore A
Diamètre intérieur du tuyau (recommandé) d	6,0 mm
Rayon min. de la pièce (convexe)	90,0 mm
Force de rupture	357,00 N
Force d'aspiration (-600mbar)	190,00 N
Poids propre	101,90 g
Force latérale	220,0 N
Force latérale surface huileuse	214,0 N
Volume	115,000 cm ³
Taille	100,00
Nombre de soufflets	1,5
Famille de produits	SAB

Note : Force d'aspiration : Les valeurs de la force d'aspiration sont des valeurs théoriques pour un vide de -0,6 bar et une surface de pièce sèche, lisse et régulière - elles sont spécifiées sans facteur de sécurité. Diamètre intérieur du tuyau : Le diamètre de tuyau recommandé se réfère à une longueur de tuyau d'environ 2 m.

