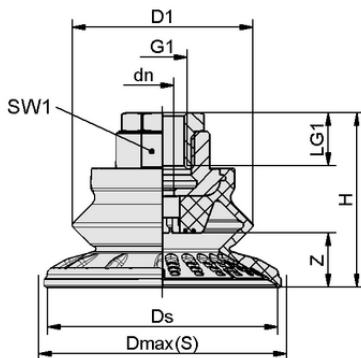


Art.-Nr.: 10.01.06.02961



SAB 100 HT1-60 G1/4-IG

真空パッド SABは、接続ニップル (取付ネジ) が糊付けされた状態で納品されます。様々なサイズのパッドをラインアップしています。



デザインデータ SAB 100 HT1-60 G1/4-IG

### 技術資料

真空パッドの材質	高温材質 HT1
材質の硬度 [ショアA]	60.0 Shore A
サイズ	100.00
折りたたみ式本数	1.5
接続	G1/4-IG
ニップル材質	ニッケルめっき

### デザインデータ

高さ H	61.80 mm
外径 D1	77.0 mm
呼び径 dn	6.00 mm
スレッド G1	G1/4"-F
グリップの長さ LG1	20.0 mm
スパナサイズ SW1	22.0 mm
スプリングストローク Z	25.8 mm
径 Ds	100.8 mm
径 Dmax(S)	110.0 mm



Art.-Nr.: 10.01.06.02961

 技術資料

真空パッドの材質	高温材質 HT1
材質の硬度 [ショアA]	60.0 Shore A
ホース径 (推奨) d	6.0 mm
最小ワーク半径 (凸部)	90.0 mm
離脱力	357.00 N
吸着力 (-600mbar)	190.00 N
質量	101.90 g
水平方向の力	220.0 N
水平方向の力 油性表面	214.0 N
ポリウム	115.000 cm <sup>3</sup>
サイズ	100.00
折りたたみ式本数	1.5
製品ファミリー	SAB

注記：吸着力：規定の吸着力は、-0.6 barの真空で、ワーク表面が乾燥し、平滑で均一な状態での理論値であり、安全係数は含まれていません：ホース径：推奨ホース径はホース長さ約2mでの値です。