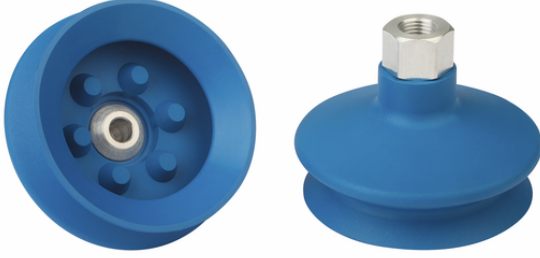


Art.-Nr.: 10.01.06.02479

**Teknik veriler**

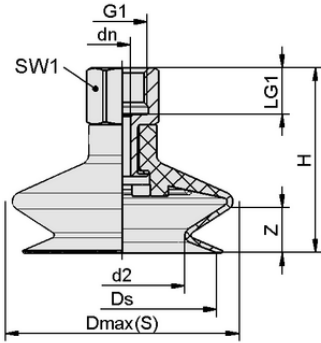
Attribute	Value
Vantuz malzemesi	Yüksek sıcaklık malzemesi HT1
Malzeme sertliği [Shore A]	60,0 Shore A
Boyut	78,00
Körük Sayısı	1,5
Bağlantı	G1/4"-F
Vakum bağlantısı	G1/4"-F
Meme ucu malzemesi	Alüminyum

FSGA 78 HT1-60 G1/4-IG

Vantuz FSGA (elastomer parça + bağlantı nipeli) demonte olarak teslim edilir (33 mm ve üzeri çaplar monte edilir). Teslimat aşağıdakilerden oluşur:

- FGA tipi vantuz - elastomer parça, çeşitli çaplarda ve malzemelerde mevcuttur
- SA-NIP tipi bağlantı nipeli - çeşitli dişlerle mevcuttur

Mevcut yedek parçalar: vantuz FGA, bağlantı nipeli SA-NIP



Tasarım verileri FSGA 78 HT1-60 G1/4-IG

Tasarım verileri

Attribute	Value
Yükseklik H	62,00 mm
Nominal çap dn	8,20 mm
d2	54,0 mm
Diş G1	G1/4"-F
Diş uzunluğu LG1	12,0 mm
Anahtar boyutu SW1	21,0 mm
Yay stroku Z	16,0 mm
Çap Ds	74,0 mm
Çap Dmax(S)	84,5 mm

Not: DIN ISO 3302-1 M3 uyarınca elastomer parçalar için kabul edilebilir boyut toleransları

Art.-Nr.: 10.01.06.02479

**Teknik veriler**

Attribute	Value
Vantuz malzemesi	Yüksek sıcaklık malzemesi HT1
Malzeme sertliği [Shore A]	60,0 Shore A
Hortum çapı (tavsiye edilen) d	6,0 mm
İş parçası yarıçapı dak (dışbükey)	100,0 mm
Çekme kuvveti	218,00 N
Emme kuvveti (-600mbar)	137,40 N
Ağırlık	71,00 g
Cilt	75,583 cm ³
Boyut	78,00
Körük Sayısı	1,5
Ürün ailesi	FSGA
Bağlantı	G1/4-IG

Note: Suction force: The specified suction forces are theoretical values at a vacuum of -0.6 bar and with a dry, smooth and even workpiece surface - they do not include a safety factor Pull-off force: The pull-off force of the versions made of natural rubber is reduced by about 40% Hose diameter: The recommended hose diameter refers to a hose length of approx. 2 m

**Further documentation**

CAD data and other documents relating to the article can be found at: www.schmalz.com/10.01.06.02479

**Sipariş Verisi Yedek Parça 10.01.06.02479**

Typ	Ürün numarası	
Vantuz bağlantı nipel	SA-NIP N019 G1/4-IG DN820	10.01.06.01960

**Sipariş Verisi Aşınma Parçaları 10.01.06.02479**

Typ	Ürün numarası	
Körüklü vantuz (yuvarlak)	FGA 78 HT1-60 N019	10.01.06.02474

