

Art.-Nr.: 10.01.06.01227



FSGA 11 HT1-60 M5-AG

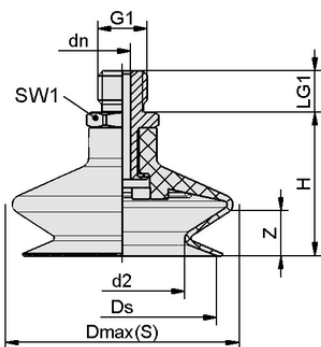
真空パッド FSGAは、パッドにネジが取り付けられた状態で納品されます。以下の製品で構成されます。

- 真空パッド FGA: ゴム部分、様々なサイズをラインアップ
- 接続ニップル (取付ネジ) SA-NIP: 様々なネジ径をラインアップ

スペアパーツ: 真空パッド FGA、接続ニップル (取付ネジ) SA-NIP

技術資料

真空パッドの材質	高温材質 HT1
材質の硬度 [ショアA]	60.0 Shore A
サイズ	11.00
折りたたみ式本数	1.5
接続	M5-M
真空接続口	M5-M
ニップル材質	アルミ



デザインデータ FSGA 11 HT1-60 M5-AG

デザインデータ

高さ H	21.00 mm
呼び径 dn	2.50 mm
d2	5.1 mm
スレッドG1	M5-M
グリッパーの長さ LG1	5.0 mm
スパナサイズ SW1	7.0 mm
スプリングストローク Z	4.0 mm
径 Ds	10.4 mm
径 Dmax(S)	13.0 mm

※ゴム部品の許容寸法公差は、DIN ISO 3302-1 M3に準拠します。



Art.-Nr.: 10.01.06.01227

 技術資料

真空パッドの材質	高温材質 HT1
材質の硬度 [ショアA]	60.0 Shore A
ホース径 (推奨) d	2.0 mm
最小ワーク半径 (凸部)	10.0 mm
離脱力	3.80 N
吸着力 (-600mbar)	0.95 N
質量	2.00 g
ポリウム	0.225 cm ³
サイズ	11.00
折りたたみ式本数	1.5
製品ファミリー	FSGA
接続	M5-AG

注記：吸着力：規定の吸着力は、-0.6 barの真空で、ワーク表面が乾燥し、滑らかで均一な状態での理論値であり、安全係数は含まれていません：離脱力：天然ゴム製の種類では、離脱力が約40%減少する ホース径：ホース径：推奨ホース径は、グリッパーの長さが約2 mの場合です。

 発注データ アクセサリ 10.01.06.01227

Typ		本数
真空パッド用インサート PEEK	SPI 11 PEEK	10.01.06.03281

 発注データ スペアパーツ 10.01.06.01227

Typ		本数
接続ニップル (取付ネジ)	SA-NIP N016 M5-AG DN250	10.01.06.00123

 発注データ ウェアパーツ 10.01.06.01227

Typ		本数
ベローズ真空吸着パッド	FGA 11 HT1-60 N016	10.01.06.01247