

Körüklü vantuz (yuvarlak)

SAB 60 NBR-60 M10-AG



Art.-Nr.: 10.01.06.00998

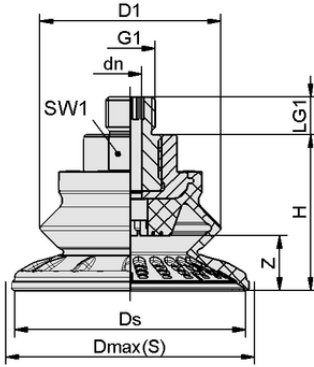


Teknik veriler

Attribute	Value
Vantuz malzemesi	Nitril kauçuk NBR
Malzeme sertliđi [Shore A]	60,0 Shore A
Boyut	60,00
Körük Sayısı	1,5
Bađlantı	M10-AG
Meme ucu malzemesi	Çelik

SAB 60 NBR-60 M10-AG

Çeşitli çaplarda mevcut olan vantuz SAB, elastomer parçaya vulkanize edilmiş bađlantı nipeli ile birlikte teslim edilir.



Tasarım verileri

Attribute	Value
Yükseklik H	41,30 mm
Dış çap D1	48,0 mm
Nominal çap dn	4,00 mm
Dış G1	M10-M
Dış uzunluđu LG1	12,0 mm
Anahtar boyutu SW1	22,0 mm
Yay stroku Z	14,5 mm
Çap Ds	61,1 mm
Çap Dmax(S)	67,0 mm

Not: DIN ISO 3302-1 M3 uyarınca elastomer parçalar için kabul edilebilir boyut toleransları

Tasarım verileri SAB 60 NBR-60 M10-AG



WWW.SCHMALZ.COM/10.01.06.00998

1

Art.-Nr.: 10.01.06.00998

**Teknik veriler**

Attribute	Value
Vantuz malzemesi	Nitril kauçuk NBR
Malzeme sertliđi [Shore A]	60,0 Shore A
Hortum çapı (tavsiye edilen) d	6,0 mm
İş parçası yarıçapı dak (dışbükey)	65,0 mm
Çekme kuvveti	130,00 N
Emme kuvveti (-600mbar)	82,00 N
Ağırlık	63,40 g
Yanal kuvvet	145,0 N
Yanal kuvvet yağlı yüzey	77,0 N
Cilt	28,800 cm ³
Boyut	60,00
Körük Sayısı	1,5
Ürün ailesi	SAB

Note: Suction force: The specified suction forces are theoretical values at a vacuum of -0.6 bar and with a dry, smooth and even workpiece surface - they do not include a safety factor Lateral force: The specified lateral forces are values measured at a vacuum of -0.6 bar with a dry or oily, smooth, flat workpiece surface. Depending on the workpiece surface and its quality, the actual values may deviate from these values Hose diameter: The recommended hose diameter refers to a hose length of approx. 2 m

**Further documentation**CAD data and other documents relating to the article can be found at: www.schmalz.com/10.01.06.00998