

Art.-Nr.: 10.01.06.00948



## 技術資料

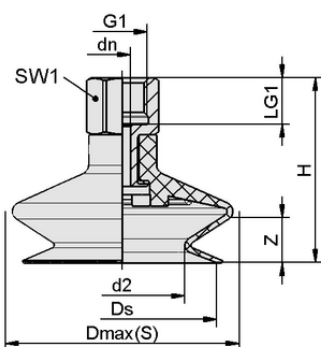
真空パッドの材質	高温材質 HT1
材質の硬度 [ショアA]	60.0 Shore A
サイズ	14.00
折りたたみ式本数	1.5
接続	G1/8-F
真空接続口	G1/8-F
ニップル材質	アルミ

FSGA 14 HT1-60 G1/8-IG

真空パッド FSGAは、パッドにネジが取り付けられた状態で納品されます。以下の製品で構成されます。

- 真空パッド FGA: ゴム部分、様々なサイズをラインアップ
- 接続ニップル (取付ネジ) SA-NIP: 様々なネジ径をラインアップ

スペアパーツ: 真空パッド FGA、接続ニップル (取付ネジ) SA-NIP



## デザインデータ

高さ H	27.50 mm
呼び径 dn	3.50 mm
d2	5.0 mm
スレッドG1	G1/8"-F
グリップの長さ LG1	8.0 mm
スパナサイズ SW1	14.0 mm
スプリングストロークZ	5.0 mm
径 Ds	12.5 mm
径 Dmax(S)	14.5 mm

※ゴム部品の許容寸法公差は、DIN ISO 3302-1 M3に準拠します。

デザインデータ FSGA 14 HT1-60 G1/8-IG


[WWW.SCHMALZ.COM/10.01.06.00948](http://WWW.SCHMALZ.COM/10.01.06.00948)

1

Art.-Nr.: 10.01.06.00948

 技術資料

真空パッドの材質	高温材質 HT1
材質の硬度 [ショアA]	60.0 Shore A
ホース径 (推奨) d	4.0 mm
最小ワーク半径 (凸部)	15.0 mm
離脱力	5.00 N
吸着力 (-600mbar)	1.20 N
質量	5.20 g
ポリウム	0.420 cm <sup>3</sup>
サイズ	14.00
折りたたみ式本数	1.5
製品ファミリー	FSGA
接続	G1/8-IG

注記：吸着力：規定の吸着力は、-0.6 barの真空で、ワーク表面が乾燥し、滑らかで均一な状態での理論値であり、安全係数は含まれていません：離脱力：天然ゴム製の種類では、離脱力が約40%減少する ホース径：ホース径：推奨ホース径は、グリッパーの長さが約2 mの場合です。

 発注データ アクセサリ 10.01.06.00948

Typ		本数
真空パッド用インサート PEEK	SPI 14 PEEK	10.01.06.03282

 発注データ スペアパーツ 10.01.06.00948

Typ		本数
接続ニップル (取付ネジ)	SA-NIP N016 G1/8-IG DN350	10.01.06.05731

 発注データ ウェアパーツ 10.01.06.00948

Typ		本数
ベローズ真空吸着パッド	FGA 14 HT1-60 N016	10.01.06.00868