

Ventosa a soffietto (tonda)

## FSGA 14 HT1-60 G1/8-IG



Art.-Nr.: 10.01.06.00948



### Dati tecnici

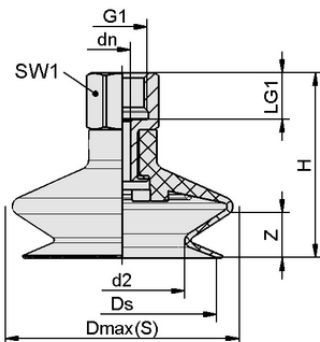
Materiale della ventosa	Materiale a temperatura elevata HT1
Durezza del materiale [Shore A]	60,0 Shore A
Misura	14,00
Numero di pieghe	1,5
Connessione	G1/8"-IG
Attacco del vuoto	G1/8"-IG
Materiale del nipplo	Alluminio

FSGA 14 HT1-60 G1/8-IG

La ventosa FSGA (parte in elastomero + nipplo di connessione) viene fornita non montata (a partire da diametro 33 mm montata). La fornitura è costituita da:

- Ventosa del tipo FGA – parte in elastomero, disponibile in diversi diametri e materiali
- Nipplo di connessione del tipo SA-NIP – disponibile con diverse filettature

Parti di ricambio disponibili: ventosa FGA, nipplo di connessione SA-NIP



### Dati di costruzione

Altezza H	27,50 mm
Diametro nominale dn	3,50 mm
d2	5,0 mm
Filettatura G1	G1/8"-IG
Lunghezza della filettatura LG1	8,0 mm
Misura della chiave SW1	14,0 mm
Freccia elastica Z	5,0 mm
Diametro Ds	12,5 mm
Diametro Dmax(S)	14,5 mm

Nota: Tolleranze dimensionali ammesse per parti in elastomero secondo DIN ISO 3302-1 M3

Dati di costruzione FSGA 14 HT1-60 G1/8-IG



[WWW.SCHMALZ.COM/10.01.06.00948](http://WWW.SCHMALZ.COM/10.01.06.00948)

1

Art.-Nr.: 10.01.06.00948

**Dati tecnici**

Materiale della ventosa	Materiale a temperatura elevata HT1
Durezza del materiale [Shore A]	60,0 Shore A
Diametro interno del tubo (raccomandato) d	4,0 mm
Raggio pezzo min. (convesso)	15,0 mm
Forza di strappo	5,00 N
Forza di presa (-600 mbar)	1,20 N
Peso	5,20 g
Volume	0,420 cm <sup>3</sup>
Misura	14,00
Numero di pieghe	1,5
Famiglia di prodotti	FSGA
Connessione	G1/8-IG

Nota: Forza di presa: Le forze di presa indicate sono valori teorici a un vuoto di -0,6 bar e con una superficie del pezzo asciutta, liscia e uniforme - non includono un fattore di sicurezza Forza di strappo: La forza di strappo delle versioni in caucciù naturale è ridotta di circa il 40% Diametro tubo flessibile: Il diametro del tubo flessibile consigliato si riferisce a una lunghezza del tubo flessibile di circa 2 m

**Dati di ordinazione accessori 10.01.06.00948**

Typ	Numero articolo
Schmalz Pad Insert PEEK	SPI 14 PEEK
	10.01.06.03282

**Dati di ordinazione pezzi di ricambio 10.01.06.00948**

Typ	Numero articolo
Nippli di collegamento ventosa	SA-NIP N016 G1/8-IG DN350
	10.01.06.05731

**Dati di ordinazione pezzi soggetti a usura 10.01.06.00948**

Typ	Numero articolo
Ventosa a soffietto (tondo)	FGA 14 HT1-60 N016
	10.01.06.00868

