

Art.-Nr.: 10.01.06.00948

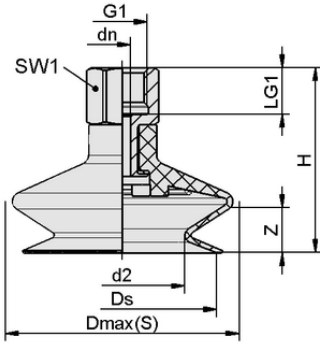


FSGA 14 HT1-60 G1/8-IG

Vantuz FSGA (elastomer parça + bağlantı nipeli) demonte olarak teslim edilir (33 mm ve üzeri çaplar monte edilir). Teslimat aşağıdakilerden oluşur:

- FGA tipi vantuz - elastomer parça, çeşitli çaplarda ve malzemelerde mevcuttur
- SA-NIP tipi bağlantı nipeli - çeşitli dişlerle mevcuttur

Mevcut yedek parçalar: vantuz FGA, bağlantı nipeli SA-NIP



Tasarım verileri FSGA 14 HT1-60 G1/8-IG

Teknik veriler

Vantuz malzemesi	Yüksek sıcaklık malzemesi HT1
Malzeme sertliği [Shore A]	60,0 Shore A
Boyut	14,00
Körük Sayısı	1,5
Bağlantı	G1/8"-F
Vakum bağlantısı	G1/8"-F
Meme ucu malzemesi	Alüminyum

Tasarım verileri

Yükseklik H	27,50 mm
Nominal çap dn	3,50 mm
d2	5,0 mm
Diş G1	G1/8"-F
Diş uzunluğu LG1	8,0 mm
Anahtar boyutu SW1	14,0 mm
Yay stroku Z	5,0 mm
Çap Ds	12,5 mm
Çap Dmax(S)	14,5 mm

Not: DIN ISO 3302-1 M3 uyarınca elastomer parçalar için kabul edilebilir boyut toleransları

Art.-Nr.: 10.01.06.00948

**Teknik veriler**

Vantuz malzemesi	Yüksek sıcaklık malzemesi HT1
Malzeme sertliği [Shore A]	60,0 Shore A
Hortum çapı (tavsiye edilen) d	4,0 mm
İş parçası yarıçapı dak (dışbükey)	15,0 mm
Çekme kuvveti	5,00 N
Emme kuvveti (-600mbar)	1,20 N
Ağırlık	5,20 g
Cilt	0,420 cm ³
Boyut	14,00
Körük Sayısı	1,5
Ürün ailesi	FSGA
Bağlantı	G1/8-IG

Note: Suction force: The specified suction forces are theoretical values at a vacuum of -0.6 bar and with a dry, smooth and even workpiece surface - they do not include a safety factor Pull-off force: The pull-off force of the versions made of natural rubber is reduced by about 40% Hose diameter: The recommended hose diameter refers to a hose length of approx. 2 m

**Sipariş Verisi Aksesuarlar 10.01.06.00948**

Typ	Ürün numarası
Schmalz Ped Ek Parçası PEEK	SPI 14 PEEK
	10.01.06.03282

**Sipariş Verisi Yedek Parça 10.01.06.00948**

Typ	Ürün numarası
Vantuz bağlantı nipel	SA-NIP N016 G1/8-IG DN350
	10.01.06.05731

**Sipariş Verisi Aşınma Parçaları 10.01.06.00948**

Typ	Ürün numarası
Körüklü vantuz (yuvarlak)	FGA 14 HT1-60 N016
	10.01.06.00868

