

Art.-Nr.: 10.01.06.00940

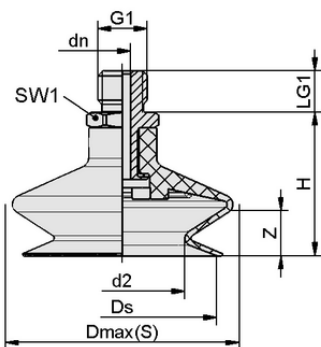


FSGA 25 HT1-60 G1/8-AG

真空パッド FSGAは、パッドにネジが取り付けられた状態で納品されます。以下の製品で構成されます。

- 真空パッド FGA: ゴム部分、様々なサイズをラインアップ
- 接続ニップル (取付ネジ) SA-NIP: 様々なネジ径をラインアップ

スペアパーツ: 真空パッド FGA、接続ニップル (取付ネジ) SA-NIP



デザインデータ FSGA 25 HT1-60 G1/8-AG

技術資料

| 属性 | 価値 |
|--------------|--------------|
| 真空パッドの材質 | 高温材質 HT1 |
| 材質の硬度 [ショアA] | 60.0 Shore A |
| サイズ | 25.00 |
| 折りたたみ式本数 | 1.5 |
| 接続 | G1/8-M |
| 真空接続口 | G1/8-M |
| ニップル材質 | アルミ |

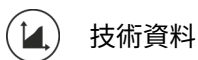
デザインデータ

| 属性 | 価値 |
|--------------|----------|
| 高さ H | 29.00 mm |
| 呼び径 dn | 3.50 mm |
| d2 | 9.9 mm |
| スレッドG1 | G1/8"-M |
| グリッパーの長さ LG1 | 7.5 mm |
| スパナサイズ SW1 | 14.0 mm |
| スプリングストローク Z | 9.0 mm |
| 径 Ds | 22.5 mm |
| 径 Dmax(S) | 26.5 mm |

※ゴム部品の許容寸法公差は、DIN ISO 3302-1 M3に準拠します。



Art.-Nr.: 10.01.06.00940



技術資料

| 属性 | 値 |
|----------------|-----------------------|
| 真空パッドの材質 | 高温材質 HT1 |
| 材質の硬度 [ショアA] | 60.0 Shore A |
| ホース径 (推奨) d | 4.0 mm |
| 最小ワーク半径 (凸部) | 25.0 mm |
| 離脱力 | 17.30 N |
| 吸着力 (-600mbar) | 5.30 N |
| 質量 | 6.40 g |
| ポリウム | 3.150 cm ³ |
| サイズ | 25.00 |
| 折りたたみ式本数 | 1.5 |
| 製品ファミリー | FSGA |
| 接続 | G1/8-AG |

注記：吸着力：規定の吸着力は、-0.6 barの真空で、ワーク表面が乾燥し、滑らかで均一な状態での理論値であり、安全係数は含まれていません：離脱力：天然ゴム製の種類では、離脱力が約40%減少する ホース径：ホース径：推奨ホース径は、グリッパーの長さが約2 mの場合です。



その他の資料

この記事に関するCADデータおよびその他の資料は、以下を参照のこと：www.schmalz.co.jp/10.01.06.00940



発注データ アクセサリ 10.01.06.00940

| Typ | 本数 |
|------------------|----------------|
| 真空パッド用インサート PEEK | SPI 25 PEEK |
| | 10.01.06.03286 |



発注データ スペアパーツ 10.01.06.00940

| Typ | 本数 |
|---------------|---------------------------|
| 接続ニップル (取付ネジ) | SA-NIP N016 G1/8-AG DN350 |
| | 10.01.06.05735 |



発注データ ウェアパーツ 10.01.06.00940

| Typ | 本数 |
|-------------|--------------------|
| ベローズ真空吸着パッド | FGA 25 HT1-60 N016 |
| | 10.01.06.00872 |

