

Art.-Nr.: 10.01.06.00936



## 技術資料

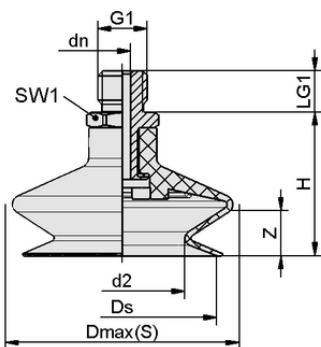
属性	価値
真空パッドの材質	高温材質 HT1
材質の硬度 [ショアA]	60.0 Shore A
サイズ	20.00
折りたたみ式本数	1.5
接続	G1/8-M
真空接続口	G1/8-M
ニップル材質	アルミ

FSGA 20 HT1-60 G1/8-AG

真空パッド FSGAは、パッドにネジが取り付けられた状態で納品されます。以下の製品で構成されます。

- 真空パッド FGA: ゴム部分、様々なサイズをラインアップ
- 接続ニップル (取付ネジ) SA-NIP: 様々なネジ径をラインアップ

スペアパーツ: 真空パッド FGA、接続ニップル (取付ネジ) SA-NIP



## デザインデータ


属性	価値
高さ H	21.20 mm
呼び径 dn	3.50 mm
d2	11.0 mm
スレッド G1	G1/8"-M
グリッパーの長さ LG1	7.5 mm
スパナサイズ SW1	14.0 mm
スプリングストローク Z	5.0 mm
径 Ds	18.1 mm
径 Dmax(S)	21.0 mm

※ゴム部品の許容寸法公差は、DIN ISO 3302-1 M3に準拠します。

デザインデータ FSGA 20 HT1-60 G1/8-AG



Art.-Nr.: 10.01.06.00936

 技術資料

属性	値
真空パッドの材質	高温材質 HT1
材質の硬度 [ショアA]	60.0 Shore A
ホース径 (推奨) d	4.0 mm
最小ワーク半径 (凸部)	20.0 mm
離脱力	10.70 N
吸着力 (-600mbar)	4.70 N
質量	5.10 g
ポリウム	1.150 cm <sup>3</sup>
サイズ	20.00
折りたたみ式本数	1.5
製品ファミリー	FSGA
接続	G1/8-AG

注記：吸着力：規定の吸着力は、-0.6 barの真空で、ワーク表面が乾燥し、滑らかで均一な状態での理論値であり、安全係数は含まれていません：離脱力：天然ゴム製の種類では、離脱力が約40%減少する ホース径：ホース径：推奨ホース径は、グリッパーの長さが約2 mの場合です。

 その他の資料

この記事に関するCADデータおよびその他の資料は、以下を参照のこと：[www.schmalz.co.jp/10.01.06.00936](http://www.schmalz.co.jp/10.01.06.00936)

 発注データ アクセサリ 10.01.06.00936

Typ	本数
真空パッド用インサート PEEK	SPI 18 PEEK
	10.01.06.03284

 発注データ スペアパーツ 10.01.06.00936

Typ	本数
接続ニップル (取付ネジ)	SA-NIP N016 G1/8-AG DN350
	10.01.06.05735

 発注データ ウェアパーツ 10.01.06.00936

Typ	本数
ベローズ真空吸着パッド	FGA 20 HT1-60 N016
	10.01.06.00870