

Art.-Nr.: 10.01.06.00936

**Données techniques**

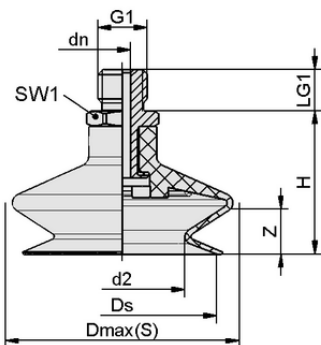
Attribut	Valeur
Matière de la ventouse	Matière haute température HT1
Dureté de la matière [Shore A]	60,0 Shore A
Taille	20,00
Nombre de soufflets	1,5
Connexion	G1/8"-M
Raccord de vide	G1/8"-M
Matière de l'insert	Aluminium

FSGA 20 HT1-60 G1/8-AG

La ventouse FSGA (pièce en élastomère + insert de connexion) est livrée non montée (à partir de diamètre 33 mm montée). Contenu de la livraison :

- Ventouse de type FGA – pièce en élastomère, disponible en différents diamètres et matières
- Insert de connexion de type SA-NIP – disponible en différents filetages

Pièces de rechange disponibles : ventouse FGA, insert de connexion SA-NIP



Données de construction FSGA 20 HT1-60 G1/8-AG

Données de construction

Attribut	Valeur
Hauteur H	21,20 mm
Diamètre nominal dn	3,50 mm
d2	11,0 mm
Filetage G1	G1/8"-M
Longueur du filetage LG1	7,5 mm
Taille de la clé SW1	14,0 mm
Allongement du ressort Z	5,0 mm
Diamètre Ds	18,1 mm
Diamètre Dmax(S)	21,0 mm

Note : Tolérances dimensionnelles acceptables pour les pièces en élastomère selon la norme DIN ISO 3302-1 M3



Art.-Nr.: 10.01.06.00936

**Données techniques**

Attribut	Valeur
Matière de la ventouse	Matière haute température HT1
Dureté de la matière [Shore A]	60,0 Shore A
Diamètre intérieur du tuyau (recommandé) d	4,0 mm
Rayon min. de la pièce (convexe)	20,0 mm
Force de rupture	10,70 N
Force d'aspiration (-600mbar)	4,70 N
Poids propre	5,10 g
Volume	1,150 cm ³
Taille	20,00
Nombre de soufflets	1,5
Famille de produits	FSGA
Connexion	G1/8-AG

Note : Force d'aspiration : Les forces d'aspiration indiquées sont des valeurs théoriques à un vide de -0,6 bar et avec une surface de pièce sèche, lisse et régulière - elles ne comprennent pas de facteur de sécurité Force d'arrachement : La force de rupture des modèles en caoutchouc naturel est réduite d'environ 40 % Diamètre du tuyau : Le diamètre de tuyau recommandé se réfère à une longueur de tuyau d'environ 2 m

**Autres documentations**

Vous trouverez les données CAO et d'autres documents relatifs à l'article sous : www.schmalz.com/10.01.06.00936

**Données de commande accessoires 10.01.06.00936**

Typ	Nombre d'article
Schmalz Pad Insert PEEK SPI 18 PEEK	10.01.06.03284

**Données de commande pièce de rechange 10.01.06.00936**

Typ	Nombre d'article
Inserts de raccordement de ventouses SA-NIP N016 G1/8-AG DN350	10.01.06.05735

**Données de commande pièces d'usure 10.01.06.00936**

Typ	Nombre d'article
Ventouse à soufflets (ronde) FGA 20 HT1-60 N016	10.01.06.00870

