

Art.-Nr.: 10.01.06.00936

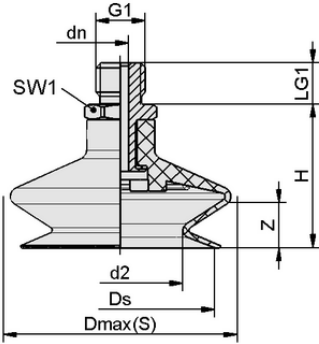


FSGA 20 HT1-60 G1/8-AG

Vantuz FSGA (elastomer parça + bağlantı nipeli) demonte olarak teslim edilir (33 mm ve üzeri çaplar monte edilir). Teslimat aşağıdakilerden oluşur:

- FGA tipi vantuz - elastomer parça, çeşitli çaplarda ve malzemelerde mevcuttur
- SA-NIP tipi bağlantı nipeli - çeşitli dişlerle mevcuttur

Mevcut yedek parçalar: vantuz FGA, bağlantı nipeli SA-NIP



Tasarım verileri FSGA 20 HT1-60 G1/8-AG

**Teknik veriler**

Attribute	Value
Vantuz malzemesi	Yüksek sıcaklık malzemesi HT1
Malzeme sertliği [Shore A]	60,0 Shore A
Boyut	20,00
Körük Sayısı	1,5
Bağlantı	G1/8"-M
Vakum bağlantısı	G1/8"-M
Meme ucu malzemesi	Alüminyum

**Tasarım verileri**

Attribute	Value
Yükseklik H	21,20 mm
Nominal çap dn	3,50 mm
d2	11,0 mm
Diş G1	G1/8"-M
Diş uzunluğu LG1	7,5 mm
Anahtar boyutu SW1	14,0 mm
Yay stroku Z	5,0 mm
Çap Ds	18,1 mm
Çap Dmax(S)	21,0 mm

Not: DIN ISO 3302-1 M3 uyarınca elastomer parçalar için kabul edilebilir boyut toleransları

Art.-Nr.: 10.01.06.00936

**Teknik veriler**

Attribute	Value
Vantuz malzemesi	Yüksek sıcaklık malzemesi HT1
Malzeme sertliği [Shore A]	60,0 Shore A
Hortum çapı (tavsiye edilen) d	4,0 mm
İş parçası yarıçapı dak (dışbükey)	20,0 mm
Çekme kuvveti	10,70 N
Emme kuvveti (-600mbar)	4,70 N
Ağırlık	5,10 g
Cilt	1,150 cm <sup>3</sup>
Boyut	20,00
Körük Sayısı	1,5
Ürün ailesi	FSGA
Bağlantı	G1/8-AG

Note: Suction force: The specified suction forces are theoretical values at a vacuum of -0.6 bar and with a dry, smooth and even workpiece surface - they do not include a safety factor Pull-off force: The pull-off force of the versions made of natural rubber is reduced by about 40% Hose diameter: The recommended hose diameter refers to a hose length of approx. 2 m

**Further documentation**

CAD data and other documents relating to the article can be found at: [www.schmalz.com/10.01.06.00936](http://www.schmalz.com/10.01.06.00936)

**Sipariş Verisi Aksesuarlar 10.01.06.00936**

Typ	Ürün numarası	
Schmalz Ped Ek Parçası PEEK	SPI 18 PEEK	10.01.06.03284

**Sipariş Verisi Yedek Parça 10.01.06.00936**

Typ	Ürün numarası	
Vantuz bağlantı nipel	SA-NIP N016 G1/8-AG DN350	10.01.06.05735

**Sipariş Verisi Aşınma Parçaları 10.01.06.00936**

Typ	Ürün numarası	
Körüklü vantuz (yuvarlak)	FGA 20 HT1-60 N016	10.01.06.00870

