

Ventosa a soffietto (ovale)

## SAOB 140x70 NBR-60 G1/4-AG



Art.-Nr.: 10.01.06.00922



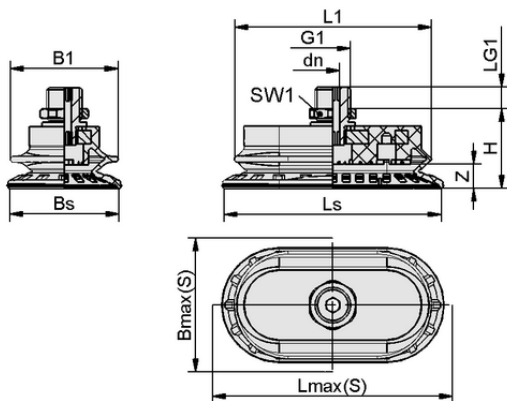
### Dati tecnici

| Attributo                       | Valore                 |
|---------------------------------|------------------------|
| Materiale della ventosa         | Caucciù al nitrile NBR |
| Durezza del materiale [Shore A] | 60,0 Shore A           |
| Dimensione (LxI)                | 140 x 70               |
| Numero di pieghe                | 1,5                    |
| Connessione                     | G1/4-AG                |
| Materiale del nipplo            | Alluminio              |

SAOB 140x70 NBR-60 G1/4-AG

La ventosa SAOB, disponibile in diversi diametri, viene con nipplo di connessione vulcanizzato a la parte in elastomero.

### Dati di costruzione



| Attributo                       | Valore    |
|---------------------------------|-----------|
| Lunghezza L1                    | 126,00 mm |
| Larghezza B1                    | 67,00 mm  |
| Altezza H                       | 39,50 mm  |
| Diametro nominale dn            | 6,00 mm   |
| Filettatura G1                  | G1/4"-AG  |
| Lunghezza della filettatura LG1 | 8,0 mm    |
| Misura della chiave SW1         | 17,0 mm   |
| Freccia elastica Z              | 16,5 mm   |
| Larghezza ventosa Bs            | 70,10 mm  |
| Ls                              | 141,10 mm |
| Lmax.(S)                        | 146,00 mm |
| Bmax(S)                         | 75,00 mm  |

Nota: Tolleranze dimensionali ammesse per parti in elastomero secondo DIN ISO 3302-1 M3

Dati di costruzione SAOB 140x70 NBR-60 G1/4-AG



[WWW.SCHMALZ.COM/10.01.06.00922](http://WWW.SCHMALZ.COM/10.01.06.00922)

1

Art.-Nr.: 10.01.06.00922

**Dati tecnici**

| Attributo                                  | Valore                  |
|--|-------------------------|
| Materiale della ventosa                    | Caucciù al nitrile NBR  |
| Durezza del materiale [Shore A]            | 60,0 Shore A            |
| Diametro interno del tubo (raccomandato) d | 6,0 mm                  |
| Raggio pezzo min. (convesso)               | 70,0 mm                 |
| Forza di strappo                           | 355,20 N                |
| Forza di presa (-600 mbar)                 | 165,00 N                |
| Peso                                       | 120,70 g                |
| Dimensione (lxl)                           | 140 x 70                |
| Forza laterale                             | 472,7 N                 |
| Forza laterale superficie oleosa           | 245,6 N                 |
| Volume                                     | 106,000 cm <sup>3</sup> |
| Numero di pieghe                           | 1,5                     |
| Famiglia di prodotti                       | SAOB                    |

Nota: Forza di presa: Le forze di presa specificate sono valori teorici a un vuoto di -0,6 bar e con una superficie del pezzo asciutta, liscia e uniforme - non includono un fattore di sicurezza Forza laterale: Le forze laterali specificate sono valori misurati a un vuoto di -0,6 bar con una superficie del pezzo asciutta o oleosa, liscia e piatta. A seconda della superficie del pezzo e della sua qualità, i valori reali possono discostarsi da questi valori Diametro tubo flessibile: Il diametro del tubo flessibile consigliato si riferisce a una lunghezza del tubo flessibile di circa 2 m

**Ulteriore documentazione**

I dati CAD e altri documenti relativi all'articolo sono disponibili all'indirizzo: [www.schmalz.com/10.01.06.00922](http://www.schmalz.com/10.01.06.00922)

