

Art.-Nr.: 10.01.06.00922

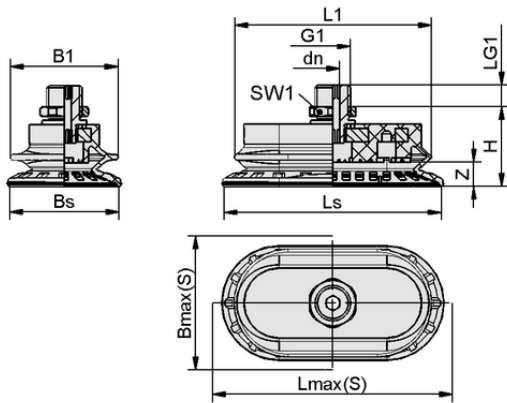


技術資料

属性	値
真空パッドの材質	ニトリルゴム NBR
材質の硬度 [ショアA]	60.0 Shore A
サイズ (LxW)	140 x 70
折りたたみ式本数	1.5
接続	G1/4-AG
ニップル材質	アルミ

SAOB 140x70 NBR-60 G1/4-AG

真空パッド SAOBは、接続ニップル (取付ネジ) が取り付けられた状態で納品されます。様々なサイズのパッドをラインアップしています。



デザインデータ

属性	値
グリッパーの長さ L1	126.00 mm
幅B1	67.00 mm
高さ H	39.50 mm
呼び径 dn	6.00 mm
スレッドG1	G1/4"-M
グリッパーの長さ LG1	8.0 mm
スパナサイズ SW1	17.0 mm
スプリングストロークZ	16.5 mm
真空パッド幅 Bs	70.10 mm
Ls	141.10 mm
Lmax.(S)	146.00 mm
Bmax(S)	75.00 mm

※ゴム部品の許容寸法公差は、DIN ISO 3302-1 M3に準拠します。

デザインデータ SAOB 140x70 NBR-60 G1/4-AG

Art.-Nr.: 10.01.06.00922


 技術資料

属性	値
真空パッドの材質	ニトリルゴム NBR
材質の硬度 [ショアA]	60.0 Shore A
ホース径 (推奨) d	6.0 mm
最小ワーク半径 (凸部)	70.0 mm
離脱力	355.20 N
吸着力 (-600mbar)	165.00 N
質量	120.70 g
サイズ (LxW)	140 x 70
水平方向の力	472.7 N
水平方向の力 油性表面	245.6 N
ポリウム	106.000 cm ³
折りたたみ式本数	1.5
製品ファミリー	SAOB

注記：吸着力：吸着力：規定の吸着力は、真空度-0.6 barで、ワーク表面が乾燥し、滑らかで均一な状態での理論値です：水平方向の力：規定された水平方向の力は、真空度-0.6 barで、ワーク表面がドライまたはオイリーで、滑らかでフラットな状態で測定された値です。ワーク表面とその質により、実際の値はこれらの値から逸脱することがあります ホース径：推奨ホース径はホース長さ約2 mの場合です。


 その他の資料

この記事に関するCADデータおよびその他の資料は、以下を参照のこと：www.schmalz.co.jp/10.01.06.00922