

Körüklü vantuz (oval)

SAOB 140x70 NBR-60 G1/4-AG



Art.-Nr.: 10.01.06.00922



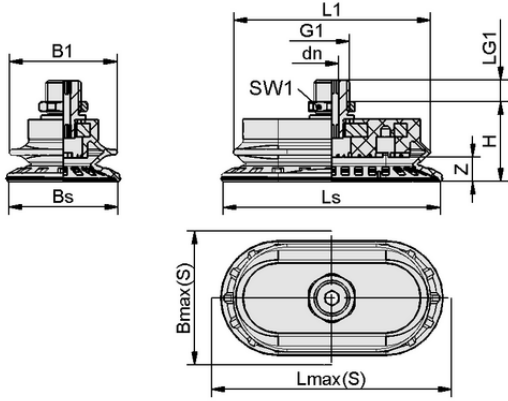
Teknik veriler

Attribute	Value
Vantuz malzemesi	Nitril kauçuk NBR
Malzeme sertliđi [Shore A]	60,0 Shore A
Boyutlar (LxW)	140 x 70
Körük Sayısı	1,5
Bađlantı	G1/4-AG
Meme ucu malzemesi	Alüminyum

SAOB 140x70 NBR-60 G1/4-AG

Çeşitli çaplarda mevcut olan SAOB vantuz, elastomer parçaya vulkanize edilmiş bađlantı nipelini ile birlikte teslim edilir.

Tasarım verileri



Attribute	Value
Uzunluk L1	126,00 mm
Genişlik B1	67,00 mm
Yükseklik H	39,50 mm
Nominal çap dn	6,00 mm
Diş G1	G1/4"-M
Diş uzunluđu LG1	8,0 mm
Anahtar boyutu SW1	17,0 mm
Yay stroku Z	16,5 mm
Vantuz genişliđi Bs	70,10 mm
Ls	141,10 mm
Lmaks.(S)	146,00 mm
Bmax(S)	75,00 mm

Not: DIN ISO 3302-1 M3 uyarınca elastomer parçalar için kabul edilebilir boyut toleransları

Tasarım verileri SAOB 140x70 NBR-60 G1/4-AG



WWW.SCHMALZ.COM/10.01.06.00922

Art.-Nr.: 10.01.06.00922

**Teknik veriler**

Attribute	Value
Vantuz malzemesi	Nitril kauçuk NBR
Malzeme sertliđi [Shore A]	60,0 Shore A
Hortum çapı (tavsiye edilen) d	6,0 mm
İş parçası yarıçapı dak (dışbükey)	70,0 mm
Çekme kuvveti	355,20 N
Emme kuvveti (-600mbar)	165,00 N
Ağırlık	120,70 g
Boyutlar (LxW)	140 x 70
Yanal kuvvet	472,7 N
Yanal kuvvet yağlı yüzey	245,6 N
Cilt	106,000 cm ³
Körük Sayısı	1,5
Ürün ailesi	SAOB

Note: Suction force: The specified suction forces are theoretical values at a vacuum of -0.6 bar and with a dry, smooth and even workpiece surface - they do not include a safety factor Lateral force: The specified lateral forces are values measured at a vacuum of -0.6 bar with a dry or oily, smooth, flat workpiece surface. Depending on the workpiece surface and its quality, the actual values may deviate from these values Hose diameter: The recommended hose diameter refers to a hose length of approx. 2 m

**Further documentation**CAD data and other documents relating to the article can be found at: www.schmalz.com/10.01.06.00922