

Ventosa de fuelle (ovalada)

SAOB 140x70 NBR-60 G1/4-AG



Art.-Nr.: 10.01.06.00922



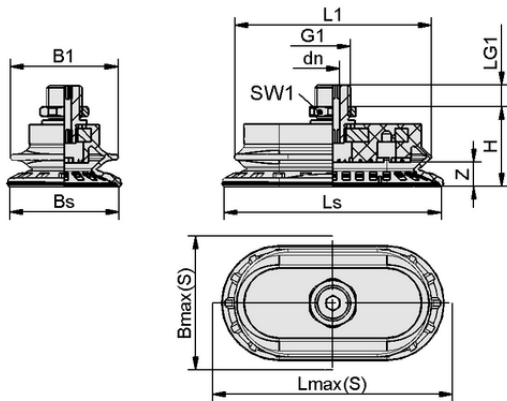
Datos técnicos

Atributo	Valor
Material de ventosa	Caucho nitrílico NBR
Dureza del material [Shore A]	60,0 Shore A
Dimensión (LxAn)	140 x 70
Número de pliegues	1,5
Conexión	G1/4-AG
Material de la boquilla	Aluminio

SAOB 140x70 NBR-60 G1/4-AG

La ventosa SAOB disponible en diversos diámetros se suministra con boquilla de conexión vulcanizada en la pieza elastomérica.

Datos de diseño



Atributo	Valor
Longitud L1	126,00 mm
Anchura B1	67,00 mm
Altura H	39,50 mm
Diámetro nominal dn	6,00 mm
Rosca G1	G1/4"-MA
Longitud de rosca LG1	8,0 mm
Tamaño de la llave SW1	17,0 mm
Recorrido de resorte Z	16,5 mm
Anchura de ventosa Bs	70,10 mm
Ls	141,10 mm
Lmáx.(S)	146,00 mm
Bmáx(S)	75,00 mm

Nota: Tolerancias dimensionales permitidas para las piezas de elastómero según DIN ISO 3302-1 M3

Datos de diseño SAOB 140x70 NBR-60 G1/4-AG



WWW.SCHMALZ.COM/10.01.06.00922

Art.-Nr.: 10.01.06.00922

**Datos técnicos**

Atributo	Valor
Material de ventosa	Caucho nitrílico NBR
Dureza del material [Shore A]	60,0 Shore A
Diámetro interior del tubo flexible (recomendado) d	6,0 mm
Radio de la pieza mín. (convexo)	70,0 mm
Fuerza de arranque	355,20 N
Fuerza de aspiración (-600 mbar)	165,00 N
Peso	120,70 g
Dimensión (LxAn)	140 x 70
Fuerza lateral	472,7 N
Fuerza lateral superficie aceitosa	245,6 N
Volumen	106,000 cm ³
Número de pliegues	1,5
Familia de productos	SAOB

Nota: Fuerza de aspiración: Las fuerzas de aspiración indicadas son valores teóricos con un vacío de -0,6 bar y una superficie de la pieza seca, lisa y plana - no incluyen factor de seguridad Fuerza lateral: Las fuerzas laterales indicadas son valores medidos con un vacío de -0,6 bar y una superficie de la pieza seca o aceitosa, lisa y plana. Dependiendo de la superficie de la pieza y de su calidad, los valores reales pueden desviarse de estos valores Diámetro del tubo flexible: El diámetro del tubo flexible recomendado se refiere a una longitud de tubo flexible de 2 m aprox.

**Documentación adicional**

Los datos CAD y otros documentos relacionados con el artículo pueden consultarse en: www.schmalz.com/10.01.06.00922

