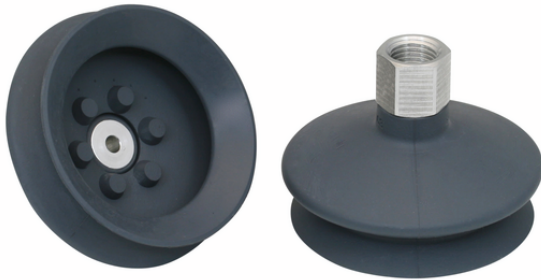


Art.-Nr.: 10.01.06.00693

**Données techniques**

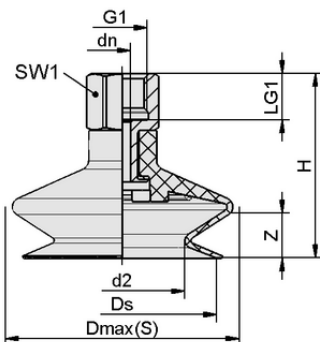
Attribut	Valeur
Matière de la ventouse	Caoutchouc naturel NK
Dureté de la matière [Shore A]	45,0 Shore A
Taille	63,00
Nombre de soufflets	1,5
Connexion	G1/4"-F
Raccord de vide	G1/4"-F
Matière de l'insert	Aluminium

FSGA 63 NK-45 G1/4-IG

La ventouse FSGA (pièce en élastomère + insert de connexion) est livrée non montée (à partir de diamètre 33 mm montée). Contenu de la livraison :

- Ventouse de type FGA – pièce en élastomère, disponible en différents diamètres et matières
- Insert de connexion de type SA-NIP – disponible en différents filetages

Pièces de rechange disponibles : ventouse FGA, insert de connexion SA-NIP

**Données de construction**

Attribut	Valeur
Hauteur H	49,00 mm
Diamètre nominal dn	4,40 mm
d2	44,5 mm
Filetage G1	G1/4"-F
Longueur du filetage LG1	12,0 mm
Taille de la clé SW1	17,0 mm
Allongement du ressort Z	15,0 mm
Diamètre Ds	60,0 mm
Diamètre Dmax(S)	68,0 mm

Note : Tolérances dimensionnelles acceptables pour les pièces en élastomère selon la norme DIN ISO 3302-1 M3

Données de construction FSGA 63 NK-45 G1/4-IG


WWW.SCHMALZ.COM/10.01.06.00693

1

Ventouse à soufflets (rondes)

FSGA 63 NK-45 G1/4-IG



Art.-Nr.: 10.01.06.00693



Données techniques

Attribut	Valeur
Matière de la ventouse	Caoutchouc naturel NK
Dureté de la matière [Shore A]	45,0 Shore A
Diamètre intérieur du tuyau (recommandé) d	6,0 mm
Rayon min. de la pièce (convexe)	100,0 mm
Force de rupture	135,00 N
Force d'aspiration (-600mbar)	85,00 N
Poids propre	34,00 g
Volume	43,829 cm ³
Taille	63,00
Nombre de soufflets	1,5
Famille de produits	FSGA
Connexion	G1/4-IG

Note : Force d'aspiration : Les forces d'aspiration indiquées sont des valeurs théoriques à un vide de -0,6 bar et avec une surface de pièce sèche, lisse et régulière - elles ne comprennent pas de facteur de sécurité Force d'arrachement : La force de rupture des modèles en caoutchouc naturel est réduite d'environ 40 % Diamètre du tuyau : Le diamètre de tuyau recommandé se réfère à une longueur de tuyau d'environ 2 m



Autres documentations

Vous trouverez les données CAO et d'autres documents relatifs à l'article sous : www.schmalz.com/10.01.06.00693



Données de commande pièce de rechange 10.01.06.00693

Typ	Nombre d'article
Inserts de raccordement de ventouses SA-NIP N018 G1/4-IG DN440	10.01.06.01066



Données de commande pièces d'usure 10.01.06.00693

Typ	Nombre d'article
Ventouse à soufflets (ronde) FGA 63 NK-45 N018	10.01.06.00690



WWW.SCHMALZ.COM/10.01.06.00693