

Art.-Nr.: 10.01.06.00692

**Datos técnicos**

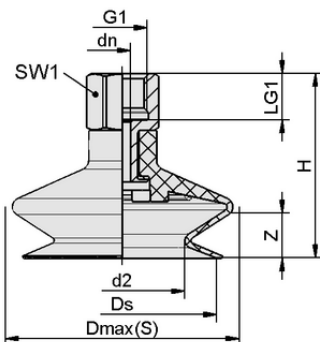
Atributo	Valor
Material de ventosa	Silicona SI
Dureza del material [Shore A]	55,0 Shore A
Tamaño	63,00
Número de pliegues	1,5
Conexión	G1/4"-HE
Conexión de vacío	G1/4"-HE
Material de la boquilla	Aluminio
Características del material	Compatible con la FDA

FSGA 63 SI-55 G1/4-IG

La ventosa FSGA (pieza elastomérica + boquilla de conexión) se suministra desmontada (a partir del diámetro 33 mm montada). El suministro se compone de:

- Ventosa del tipo FGA – pieza elastomérica, disponible en diversos diámetros y materiales
- Boquilla de conexión del tipo SA-NIP – disponible con diversas roscas

Repuestos disponibles: ventosa FGA, boquilla de conexión SA-NIP

**Datos de diseño**

Atributo	Valor
Altura H	49,00 mm
Diámetro nominal dn	4,40 mm
d2	44,5 mm
Rosca G1	G1/4"-HE
Longitud de rosca LG1	12,0 mm
Tamaño de la llave SW1	17,0 mm
Recorrido de resorte Z	15,0 mm
Diámetro Ds	60,0 mm
Diámetro Dmax(S)	68,0 mm

Nota: Tolerancias dimensionales permitidas para las piezas de elastómero según DIN ISO 3302-1 M3

Datos de diseño FSGA 63 SI-55 G1/4-IG



Art.-Nr.: 10.01.06.00692

**Datos técnicos**

Atributo	Valor
Material de ventosa	Silicona SI
Dureza del material [Shore A]	55,0 Shore A
Diámetro interior del tubo flexible (recomendado) d	6,0 mm
Radio de la pieza mín. (convexo)	100,0 mm
Fuerza de arranque	135,00 N
Fuerza de aspiración (-600 mbar)	85,00 N
Peso	34,00 g
Volumen	43,829 cm ³
Tamaño	63,00
Número de pliegues	1,5
Familia de productos	FSGA
Conexión	G1/4-IG

Nota: Fuerza de aspiración: Las fuerzas de aspiración indicadas son valores teóricos con un vacío de -0,6 bar y una superficie de la pieza seca, lisa y uniforme - no incluyen factor de seguridad Fuerza de arranque: La fuerza de arranque de los diseños de caucho natural se reduce en un 40% aproximadamente Diámetro del tubo flexible: El diámetro del tubo flexible recomendado se refiere a una longitud del tubo de aprox. 2 m

**Documentación adicional**

Los datos CAD y otros documentos relacionados con el artículo pueden consultarse en: www.schmalz.com/10.01.06.00692

**Datos de pedido piezas de recambio 10.01.06.00692**

Typ	Número de artículo
Boquillas de conexión de ventosa	SA-NIP N018 G1/4-IG DN440
	10.01.06.01066

**Datos de pedido piezas de desgaste 10.01.06.00692**

Typ	Número de artículo
Ventosa de fuelle (redonda)	FGA 63 SI-55 N018
	10.01.06.00689

