

Art.-Nr.: 10.01.06.00685



## 技術資料

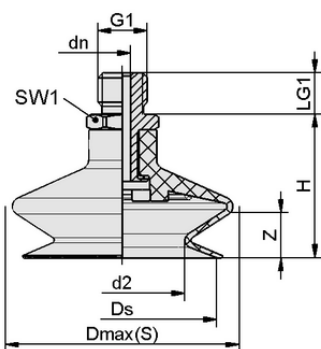
真空パッドの材質	ニトリルゴム NBR
材質の硬度 [ショアA]	55.0 Shore A
サイズ	63.00
折りたたみ式本数	1.5
接続	G1/4-M
真空接続口	G1/4-M
ニップル材質	アルミ

FSGA 63 NBR-55 G1/4-AG

真空パッド FSGAは、パッドにネジが取り付けられた状態で納品されます。以下の製品で構成されます。

- 真空パッド FGA: ゴム部分、様々なサイズをラインアップ
- 接続ニップル (取付ネジ) SA-NIP: 様々なネジ径をラインアップ

スペアパーツ: 真空パッド FGA、接続ニップル (取付ネジ) SA-NIP



## デザインデータ

高さ H	38.00 mm
呼び径 dn	4.40 mm
d2	44.5 mm
スレッドG1	G1/4"-M
グリッパーの長さ LG1	11.0 mm
スパナサイズ SW1	17.0 mm
スプリングストロークZ	15.0 mm
径 Ds	60.0 mm
径 Dmax(S)	68.0 mm

※ゴム部品の許容寸法公差は、DIN ISO 3302-1 M3に準拠します。

デザインデータ FSGA 63 NBR-55 G1/4-AG


[WWW.SCHMALZ.COM/10.01.06.00685](http://WWW.SCHMALZ.COM/10.01.06.00685)

1

Art.-Nr.: 10.01.06.00685

 技術資料

真空パッドの材質	ニトリルゴム NBR
材質の硬度 [ショアA]	55.0 Shore A
ホース径 (推奨) d	6.0 mm
最小ワーク半径 (凸部)	100.0 mm
離脱力	135.00 N
吸着力 (-600mbar)	85.00 N
質量	34.00 g
ポリウム	43.829 cm <sup>3</sup>
サイズ	63.00
折りたたみ式本数	1.5
製品ファミリー	FSGA
接続	G1/4-AG

注記：吸着力：規定の吸着力は、-0.6 barの真空で、ワーク表面が乾燥し、滑らかで均一な状態での理論値であり、安全係数は含まれていません：離脱力：天然ゴム製の種類では、離脱力が約40%減少する ホース径：ホース径：推奨ホース径は、グリッパーの長さが約2 mの場合です。

 発注データ スペアパーツ 10.01.06.00685

Typ		本数
接続ニップル (取付ネジ)	SA-NIP N018 G1/4-AG DN440	10.01.06.01065

 発注データ ウェアパーツ 10.01.06.00685

Typ		本数
ベローズ真空吸着パッド	FGA 63 NBR-55 N018	10.01.06.00688