

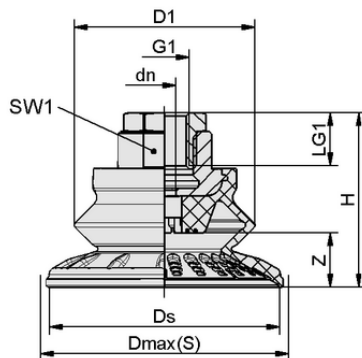


Données techniques

Attribut	Valeur
Matière de la ventouse	Caoutchouc nitrile NBR
Dureté de la matière [Shore A]	60,0 Shore A
Taille	125,00
Nombre de soufflets	1,5
Connexion	G3/8-IG
Matière de l'insert	Aluminium

SAB 125 NBR-60 G3/8-IG

La ventouse SAB, disponible en différents diamètres, est livrée avec insert de connexion vulcanisé à la pièce en élastomère.



Données de construction

Attribut	Valeur
Hauteur H	67,80 mm
Diamètre extérieur D1	94,0 mm
Diamètre nominal dn	9,00 mm
Filetage G1	G3/8"-F
Longueur du filetage LG1	15,0 mm
Taille de la clé SW1	22,0 mm
Allongement du ressort Z	32,0 mm
Diamètre Ds	126,0 mm
Diamètre Dmax(S)	135,0 mm

Note : Tolérances dimensionnelles acceptables pour les pièces en élastomère selon la norme DIN ISO 3302-1 M3

Données de construction SAB 125 NBR-60 G3/8-IG

Art.-Nr.: 10.01.06.00680

**Données techniques**

Attribut	Valeur
Matière de la ventouse	Caoutchouc nitrile NBR
Dureté de la matière [Shore A]	60,0 Shore A
Diamètre intérieur du tuyau (recommandé) d	9,0 mm
Rayon min. de la pièce (convexe)	140,0 mm
Force de rupture	558,00 N
Force d'aspiration (-600mbar)	250,00 N
Poids propre	170,20 g
Force latérale	410,0 N
Force latérale surface huileuse	335,0 N
Volume	220,000 cm ³
Taille	125,00
Nombre de soufflets	1,5
Famille de produits	SAB

Note : Force d'aspiration : Les forces d'aspiration indiquées sont des valeurs théoriques à un vide de -0,6 bar et avec une surface de pièce sèche, lisse et plane - elles ne comprennent pas de facteur de sécurité Force latérale : Les forces latérales indiquées sont des valeurs mesurées à un vide de -0,6 bar et avec une surface de pièce sèche ou huileuse, lisse et plate. En fonction de la surface de la pièce et de sa qualité, les valeurs réelles peuvent s'écarter de ces valeurs
 Diamètre du tuyau : Le diamètre de tuyau recommandé se rapporte à une longueur de tuyau d'environ 2 m

**Autres documentations**

Vous trouverez les données CAO et d'autres documents relatifs à l'article sous : www.schmalz.com/10.01.06.00680

