

Körüklü vantuz (yuvarlak)

SAB 125 NBR-60 G3/8-IG

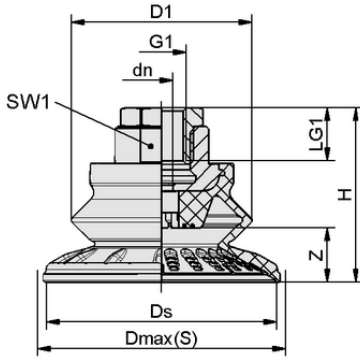


Art.-Nr.: 10.01.06.00680



SAB 125 NBR-60 G3/8-IG

Çeşitli çaplarda mevcut olan vantuz SAB, elastomer parçaya vulkanize edilmiş bağlantı nipeli ile birlikte teslim edilir.



Tasarım verileri SAB 125 NBR-60 G3/8-IG

Teknik veriler

Attribute	Value
Vantuz malzemesi	Nitril kauçuk NBR
Malzeme sertliği [Shore A]	60,0 Shore A
Boyut	125,00
Körük Sayısı	1,5
Bağlantı	G3/8-IG
Meme ucu malzemesi	Alüminyum

Tasarım verileri

Attribute	Value
Yükseklik H	67,80 mm
Dış çap D1	94,0 mm
Nominal çap dn	9,00 mm
Dış G1	G3/8"-F
Dış uzunluğu LG1	15,0 mm
Anahtar boyutu SW1	22,0 mm
Yay stroku Z	32,0 mm
Çap Ds	126,0 mm
Çap Dmax(S)	135,0 mm

Not: DIN ISO 3302-1 M3 uyarınca elastomer parçalar için kabul edilebilir boyut toleransları



WWW.SCHMALZ.COM/10.01.06.00680

1

Art.-Nr.: 10.01.06.00680

**Teknik veriler**

Attribute	Value
Vantuz malzemesi	Nitril kauçuk NBR
Malzeme sertliđi [Shore A]	60,0 Shore A
Hortum çapı (tavsiye edilen) d	9,0 mm
İş parçası yarıçapı dak (dışbükey)	140,0 mm
Çekme kuvveti	558,00 N
Emme kuvveti (-600mbar)	250,00 N
Ağırlık	170,20 g
Yanal kuvvet	410,0 N
Yanal kuvvet yağlı yüzey	335,0 N
Cilt	220,000 cm ³
Boyut	125,00
Körük Sayısı	1,5
Ürün ailesi	SAB

Note: Suction force: The specified suction forces are theoretical values at a vacuum of -0.6 bar and with a dry, smooth and even workpiece surface - they do not include a safety factor Lateral force: The specified lateral forces are values measured at a vacuum of -0.6 bar with a dry or oily, smooth, flat workpiece surface. Depending on the workpiece surface and its quality, the actual values may deviate from these values Hose diameter: The recommended hose diameter refers to a hose length of approx. 2 m

**Further documentation**CAD data and other documents relating to the article can be found at: www.schmalz.com/10.01.06.00680