

Ventosa a soffietto (tonda)

SAB 125 NBR-60 G3/8-IG



Art.-Nr.: 10.01.06.00680

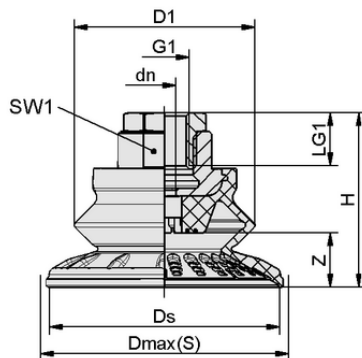


Dati tecnici

Attributo	Valore
Materiale della ventosa	Caucciù al nitrile NBR
Durezza del materiale [Shore A]	60,0 Shore A
Misura	125,00
Numero di pieghe	1,5
Connessione	G3/8-IG
Materiale del nipplo	Alluminio

SAB 125 NBR-60 G3/8-IG

La ventosa SAB, disponibile in diversi diametri, viene con nipplo di connessione vulcanizzato a la parte in elastomero.



Dati di costruzione

Attributo	Valore
Altezza H	67,80 mm
Diametro esterno D1	94,0 mm
Diametro nominale dn	9,00 mm
Filettatura G1	G3/8"-IG
Lunghezza della filettatura LG1	15,0 mm
Misura della chiave SW1	22,0 mm
Freccia elastica Z	32,0 mm
Diametro Ds	126,0 mm
Diametro Dmax(S)	135,0 mm

Nota: Tolleranze dimensionali ammesse per parti in elastomero secondo DIN ISO 3302-1 M3

Dati di costruzione SAB 125 NBR-60 G3/8-IG



WWW.SCHMALZ.COM/10.01.06.00680

1

Art.-Nr.: 10.01.06.00680

**Dati tecnici**

Attributo	Valore
Materiale della ventosa	Caucciù al nitrile NBR
Durezza del materiale [Shore A]	60,0 Shore A
Diametro interno del tubo (raccomandato) d	9,0 mm
Raggio pezzo min. (convesso)	140,0 mm
Forza di strappo	558,00 N
Forza di presa (-600 mbar)	250,00 N
Peso	170,20 g
Forza laterale	410,0 N
Forza laterale superficie oleosa	335,0 N
Volume	220,000 cm ³
Misura	125,00
Numero di pieghe	1,5
Famiglia di prodotti	SAB

Nota: Forza di presa: Le forze di presa specificate sono valori teorici a un vuoto di -0,6 bar e con una superficie del pezzo asciutta, liscia e uniforme - non includono un fattore di sicurezza Forza laterale: Le forze laterali specificate sono valori misurati a un vuoto di -0,6 bar con una superficie del pezzo asciutta o oleosa, liscia e piatta. A seconda della superficie del pezzo e della sua qualità, i valori reali possono discostarsi da questi valori Diametro tubo flessibile: Il diametro del tubo flessibile consigliato si riferisce a una lunghezza del tubo flessibile di circa 2 m

**Ulteriore documentazione**

I dati CAD e altri documenti relativi all'articolo sono disponibili all'indirizzo: www.schmalz.com/10.01.06.00680

