

Art.-Nr.: 10.01.06.00680

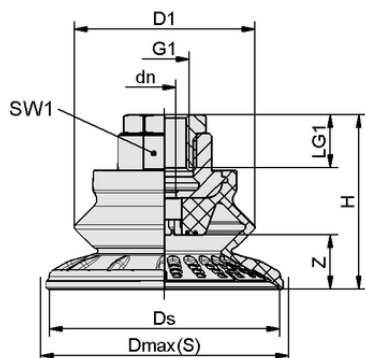


SAB 125 NBR-60 G3/8-IG

真空パッド SABは、接続ニップル (取付ネジ) が取り付けられた状態で納品されます。様々なサイズのパッドをラインアップしています。

技術資料

属性	価値
真空パッドの材質	ニトリルゴム NBR
材質の硬度 [ショアA]	60.0 Shore A
サイズ	125.00
折りたたみ式本数	1.5
接続	G3/8-IG
ニップル材質	アルミ



デザインデータ SAB 125 NBR-60 G3/8-IG

デザインデータ

属性	価値
高さ H	67.80 mm
外径 D1	94.0 mm
呼び径 dn	9.00 mm
スレッド G1	G3/8"-F
グリップの長さ LG1	15.0 mm
スパナサイズ SW1	22.0 mm
スプリングストローク Z	32.0 mm
径 Ds	126.0 mm
径 Dmax(S)	135.0 mm

※ゴム部品の許容寸法公差は、DIN ISO 3302-1 M3に準拠します。

Art.-Nr.: 10.01.06.00680

 技術資料

属性	値
真空パッドの材質	ニトリルゴム NBR
材質の硬度 [ショアA]	60.0 Shore A
ホース径 (推奨) d	9.0 mm
最小ワーク半径 (凸部)	140.0 mm
離脱力	558.00 N
吸着力 (-600mbar)	250.00 N
質量	170.20 g
水平方向の力	410.0 N
水平方向の力 油性表面	335.0 N
ボリューム	220.000 cm ³
サイズ	125.00
折りたたみ式本数	1.5
製品ファミリー	SAB

注記：吸着力：吸着力：規定の吸着力は、真空度-0.6 barで、ワーク表面が乾燥し、滑らかで均一な状態での理論値です：水平方向の力：規定された水平方向の力は、真空度-0.6 barで、ワーク表面がドライまたはオイリーで、滑らかでフラットな状態で測定された値です。ワーク表面とその質により、実際の値はこれらの値から逸脱することがあります ホース径：推奨ホース径はホース長さ約2 mの場合です。

 その他の資料

この記事に関するCADデータおよびその他の資料は、以下を参照のこと：www.schmalz.co.jp/10.01.06.00680