

Ventosa de fuelle (redonda)

SAB 125 NBR-60 G3/8-IG



Art.-Nr.: 10.01.06.00680

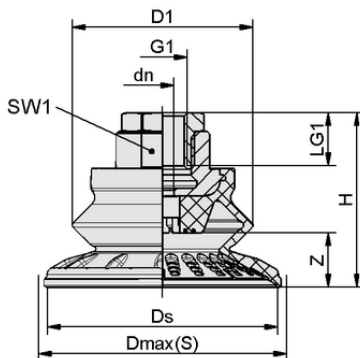


Datos técnicos

Atributo	Valor
Material de ventosa	Caucho nitrílico NBR
Dureza del material [Shore A]	60,0 Shore A
Tamaño	125,00
Número de pliegues	1,5
Conexión	G3/8-IG
Material de la boquilla	Aluminio

SAB 125 NBR-60 G3/8-IG

La ventosa SAB disponible en diversos diámetros se suministra con boquilla de conexión vulcanizada en la pieza elastomérica.



Datos de diseño

Atributo	Valor
Altura H	67,80 mm
Diámetro exterior D1	94,0 mm
Diámetro nominal dn	9,00 mm
Rosca G1	G3/8"-HE
Longitud de rosca LG1	15,0 mm
Tamaño de la llave SW1	22,0 mm
Recorrido de resorte Z	32,0 mm
Diámetro Ds	126,0 mm
Diámetro Dmax(S)	135,0 mm

Nota: Tolerancias dimensionales permitidas para las piezas de elastómero según DIN ISO 3302-1 M3

Datos de diseño SAB 125 NBR-60 G3/8-IG



WWW.SCHMALZ.COM/10.01.06.00680

1

Art.-Nr.: 10.01.06.00680

**Datos técnicos**

Atributo	Valor
Material de ventosa	Caucho nitrílico NBR
Dureza del material [Shore A]	60,0 Shore A
Diámetro interior del tubo flexible (recomendado) d	9,0 mm
Radio de la pieza mín. (convexo)	140,0 mm
Fuerza de arranque	558,00 N
Fuerza de aspiración (-600 mbar)	250,00 N
Peso	170,20 g
Fuerza lateral	410,0 N
Fuerza lateral superficie aceitosa	335,0 N
Volumen	220,000 cm ³
Tamaño	125,00
Número de pliegues	1,5
Familia de productos	SAB

Nota: Fuerza de aspiración: Las fuerzas de aspiración indicadas son valores teóricos con un vacío de -0,6 bar y una superficie de la pieza seca, lisa y plana - no incluyen factor de seguridad Fuerza lateral: Las fuerzas laterales indicadas son valores medidos con un vacío de -0,6 bar y una superficie de la pieza seca o aceitosa, lisa y plana. Dependiendo de la superficie de la pieza y de su calidad, los valores reales pueden desviarse de estos valores Diámetro del tubo flexible: El diámetro del tubo flexible recomendado se refiere a una longitud de tubo flexible de 2 m aprox.

**Documentación adicional**

Los datos CAD y otros documentos relacionados con el artículo pueden consultarse en: www.schmalz.com/10.01.06.00680

