

Ventosa de fuelle (redonda)

## SAB 40 NBR-60 G1/4-IG



Art.-Nr.: 10.01.06.00670

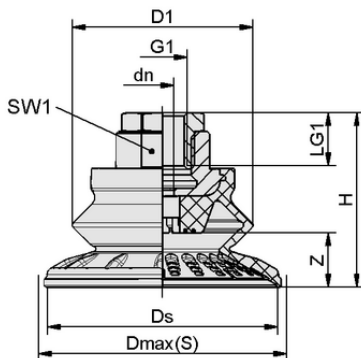


### Datos técnicos

Material de ventosa	Caucho nitrílico NBR
Dureza del material [Shore A]	60,0 Shore A
Tamaño	40,00
Número de pliegues	1,5
Conexión	G1/4-IG
Material de la boquilla	Aluminio

SAB 40 NBR-60 G1/4-IG

La ventosa SAB disponible en diversos diámetros se suministra con boquilla de conexión vulcanizada en la pieza elastomérica.



### Datos de diseño

Altura H	28,80 mm
Diámetro exterior D1	32,0 mm
Diámetro nominal dn	4,00 mm
Rosca G1	G1/4"-HE
Longitud de rosca LG1	12,0 mm
Tamaño de la llave SW1	17,0 mm
Recorrido de resorte Z	9,8 mm
Diámetro Ds	40,1 mm
Diámetro Dmax(S)	45,0 mm

Nota: Tolerancias dimensionales permitidas para las piezas de elastómero según DIN ISO 3302-1 M3

Datos de diseño SAB 40 NBR-60 G1/4-IG



[WWW.SCHMALZ.COM/10.01.06.00670](http://WWW.SCHMALZ.COM/10.01.06.00670)

1

Art.-Nr.: 10.01.06.00670

**Datos técnicos**

Material de ventosa	Caucho nitrílico NBR
Dureza del material [Shore A]	60,0 Shore A
Diámetro interior del tubo flexible (recomendado) d	4,0 mm
Radio de la pieza mín. (convexo)	40,0 mm
Fuerza de arranque	59,00 N
Fuerza de aspiración (-600 mbar)	38,00 N
Peso	14,30 g
Fuerza lateral	58,0 N
Fuerza lateral superficie aceitosa	33,0 N
Volumen	8,680 cm <sup>3</sup>
Tamaño	40,00
Número de pliegues	1,5
Familia de productos	SAB

Nota: Fuerza de aspiración: Las fuerzas de aspiración indicadas son valores teóricos con un vacío de -0,6 bar y una superficie de la pieza seca, lisa y plana - no incluyen factor de seguridad Fuerza lateral: Las fuerzas laterales indicadas son valores medidos con un vacío de -0,6 bar y una superficie de la pieza seca o aceitosa, lisa y plana. Dependiendo de la superficie de la pieza y de su calidad, los valores reales pueden desviarse de estos valores Diámetro del tubo flexible: El diámetro del tubo flexible recomendado se refiere a una longitud de tubo flexible de 2 m aprox.

