

Ventosa a soffietto (tonda)

SAB 40 NBR-60 G1/4-IG



Art.-Nr.: 10.01.06.00670

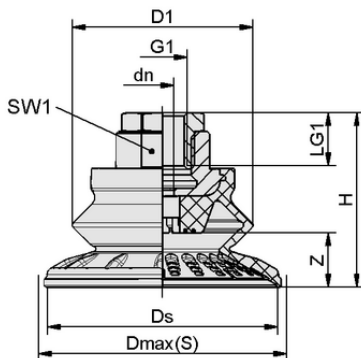


Dati tecnici

Materiale della ventosa	Caucciù al nitrile NBR
Durezza del materiale [Shore A]	60,0 Shore A
Misura	40,00
Numero di pieghe	1,5
Connessione	G1/4-IG
Materiale del nipplo	Alluminio

SAB 40 NBR-60 G1/4-IG

La ventosa SAB, disponibile in diversi diametri, viene con nipplo di connessione vulcanizzato a la parte in elastomero.



Dati di costruzione

Altezza H	28,80 mm
Diametro esterno D1	32,0 mm
Diametro nominale dn	4,00 mm
Filettatura G1	G1/4"-IG
Lunghezza della filettatura LG1	12,0 mm
Misura della chiave SW1	17,0 mm
Freccia elastica Z	9,8 mm
Diametro Ds	40,1 mm
Diametro Dmax(S)	45,0 mm

Nota: Tolleranze dimensionali ammesse per parti in elastomero secondo DIN ISO 3302-1 M3

Dati di costruzione SAB 40 NBR-60 G1/4-IG



WWW.SCHMALZ.COM/10.01.06.00670

1

Art.-Nr.: 10.01.06.00670

**Dati tecnici**

Materiale della ventosa	Caucciù al nitrile NBR
Durezza del materiale [Shore A]	60,0 Shore A
Diametro interno del tubo (raccomandato) d	4,0 mm
Raggio pezzo min. (convesso)	40,0 mm
Forza di strappo	59,00 N
Forza di presa (-600 mbar)	38,00 N
Peso	14,30 g
Forza laterale	58,0 N
Forza laterale superficie oleosa	33,0 N
Volume	8,680 cm ³
Misura	40,00
Numero di pieghe	1,5
Famiglia di prodotti	SAB

Nota: Forza di presa: Le forze di presa specificate sono valori teorici a un vuoto di -0,6 bar e con una superficie del pezzo asciutta, liscia e uniforme - non includono un fattore di sicurezza Forza laterale: Le forze laterali specificate sono valori misurati a un vuoto di -0,6 bar con una superficie del pezzo asciutta o oleosa, liscia e piatta. A seconda della superficie del pezzo e della sua qualità, i valori reali possono discostarsi da questi valori Diametro tubo flessibile: Il diametro del tubo flessibile consigliato si riferisce a una lunghezza del tubo flessibile di circa 2 m

