

Ventouse à soufflets (ronde)
SAB 40 NBR-60 G1/4-IG



Art.-Nr.: 10.01.06.00670

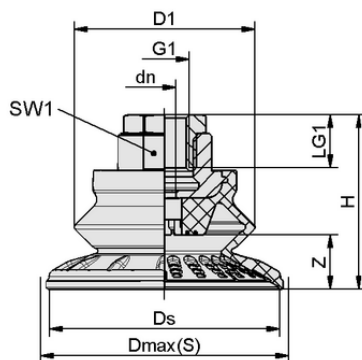


Données techniques

Matière de la ventouse	Caoutchouc nitrile NBR
Dureté de la matière [Shore A]	60,0 Shore A
Taille	40,00
Nombre de soufflets	1,5
Connexion	G1/4-IG
Matière de l'insert	Aluminium

SAB 40 NBR-60 G1/4-IG

La ventouse SAB, disponible en différents diamètres, est livrée avec insert de connexion vulcanisé à la pièce en élastomère.



Données de construction

Hauteur H	28,80 mm
Diamètre extérieur D1	32,0 mm
Diamètre nominal dn	4,00 mm
Filetage G1	G1/4"-F
Longueur du filetage LG1	12,0 mm
Taille de la clé SW1	17,0 mm
Allongement du ressort Z	9,8 mm
Diamètre Ds	40,1 mm
Diamètre Dmax(S)	45,0 mm

Note : Tolérances dimensionnelles acceptables pour les pièces en élastomère selon la norme DIN ISO 3302-1 M3

Données de construction SAB 40 NBR-60 G1/4-IG



WWW.SCHMALZ.COM/10.01.06.00670

Ventouse à soufflets (ronde)
SAB 40 NBR-60 G1/4-IG



Art.-Nr.: 10.01.06.00670



Données techniques

Matière de la ventouse	Caoutchouc nitrile NBR
Dureté de la matière [Shore A]	60,0 Shore A
Diamètre intérieur du tuyau (recommandé) d	4,0 mm
Rayon min. de la pièce (convexe)	40,0 mm
Force de rupture	59,00 N
Force d'aspiration (-600mbar)	38,00 N
Poids propre	14,30 g
Force latérale	58,0 N
Force latérale surface huileuse	33,0 N
Volume	8,680 cm ³
Taille	40,00
Nombre de soufflets	1,5
Famille de produits	SAB

Note : Force d'aspiration : Les forces d'aspiration indiquées sont des valeurs théoriques à un vide de -0,6 bar et avec une surface de pièce sèche, lisse et plane - elles ne comprennent pas de facteur de sécurité Force latérale : Les forces latérales indiquées sont des valeurs mesurées à un vide de -0,6 bar et avec une surface de pièce sèche ou huileuse, lisse et plate. En fonction de la surface de la pièce et de sa qualité, les valeurs réelles peuvent s'écarter de ces valeurs Diamètre du tuyau : Le diamètre de tuyau recommandé se rapporte à une longueur de tuyau d'environ 2 m



WWW.SCHMALZ.COM/10.01.06.00670