

Körüklü vantuz (yuvarlak)

## SAB 40 NBR-60 G1/4-IG



Art.-Nr.: 10.01.06.00670

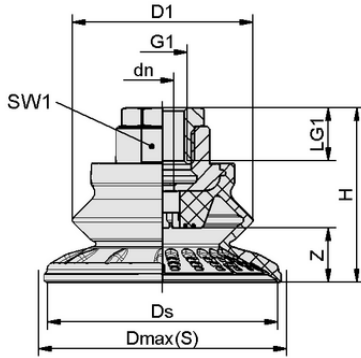


### Teknik veriler

Vantuz malzemesi	Nitril kauçuk NBR
Malzeme sertliđi [Shore A]	60,0 Shore A
Boyut	40,00
Körük Sayısı	1,5
Bađlantı	G1/4-IG
Meme ucu malzemesi	Alüminyum

SAB 40 NBR-60 G1/4-IG

Çeşitli çaplarda mevcut olan vantuz SAB, elastomer parçaya vulkanize edilmiş bađlantı nipeli ile birlikte teslim edilir.



### Tasarım verileri

Yükseklik H	28,80 mm
Diş çap D1	32,0 mm
Nominal çap dn	4,00 mm
Diş G1	G1/4"-F
Diş uzunluđu LG1	12,0 mm
Anahtar boyutu SW1	17,0 mm
Yay stroku Z	9,8 mm
Çap Ds	40,1 mm
Çap Dmax(S)	45,0 mm

Not: DIN ISO 3302-1 M3 uyarınca elastomer parçalar için kabul edilebilir boyut toleransları

Tasarım verileri SAB 40 NBR-60 G1/4-IG



[WWW.SCHMALZ.COM/10.01.06.00670](http://WWW.SCHMALZ.COM/10.01.06.00670)

1

Körüklü vantuz (yuvarlak)

## SAB 40 NBR-60 G1/4-IG



Art.-Nr.: 10.01.06.00670



### Teknik veriler

Vantuz malzemesi	Nitril kauçuk NBR
Malzeme sertliđi [Shore A]	60,0 Shore A
Hortum çapı (tavsiye edilen) d	4,0 mm
İş parçası yarıçapı dak (dışbükey)	40,0 mm
Çekme kuvveti	59,00 N
Emme kuvveti (-600mbar)	38,00 N
Ağırlık	14,30 g
Yanal kuvvet	58,0 N
Yanal kuvvet yağlı yüzey	33,0 N
Cilt	8,680 cm <sup>3</sup>
Boyut	40,00
Körük Sayısı	1,5
Ürün ailesi	SAB

Note: Suction force: The specified suction forces are theoretical values at a vacuum of -0.6 bar and with a dry, smooth and even workpiece surface - they do not include a safety factor Lateral force: The specified lateral forces are values measured at a vacuum of -0.6 bar with a dry or oily, smooth, flat workpiece surface. Depending on the workpiece surface and its quality, the actual values may deviate from these values Hose diameter: The recommended hose diameter refers to a hose length of approx. 2 m



[WWW.SCHMALZ.COM/10.01.06.00670](http://WWW.SCHMALZ.COM/10.01.06.00670)