

Art.-Nr.: 10.01.06.00670

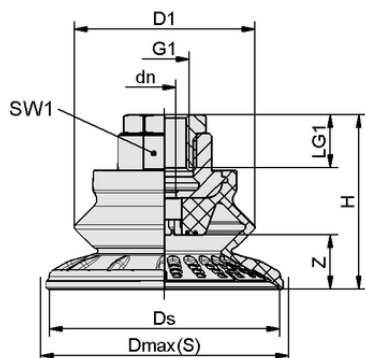


技術資料

真空パッドの材質	ニトリルゴム NBR
材質の硬度 [ショアA]	60.0 Shore A
サイズ	40.00
折りたたみ式本数	1.5
接続	G1/4-IG
ニップル材質	アルミ

SAB 40 NBR-60 G1/4-IG

真空パッド SABは、接続ニップル (取付ネジ) が取り付けられた状態で納品されます。様々なサイズのパッドをラインアップしています。



デザインデータ

高さ H	28.80 mm
外径 D1	32.0 mm
呼び径 dn	4.00 mm
スレッド G1	G1/4"-F
グリップの長さ LG1	12.0 mm
スパナサイズ SW1	17.0 mm
スプリングストローク Z	9.8 mm
径 Ds	40.1 mm
径 Dmax(S)	45.0 mm

※ゴム部品の許容寸法公差は、DIN ISO 3302-1 M3に準拠します。

デザインデータ SAB 40 NBR-60 G1/4-IG



Art.-Nr.: 10.01.06.00670

 技術資料

真空パッドの材質	ニトリルゴム NBR
材質の硬度 [ショアA]	60.0 Shore A
ホース径 (推奨) d	4.0 mm
最小ワーク半径 (凸部)	40.0 mm
離脱力	59.00 N
吸着力 (-600mbar)	38.00 N
質量	14.30 g
水平方向の力	58.0 N
水平方向の力 油性表面	33.0 N
ポリウム	8.680 cm ³
サイズ	40.00
折りたたみ式本数	1.5
製品ファミリー	SAB

注記：吸着力：吸着力：規定の吸着力は、真空度-0.6 barで、ワーク表面が乾燥し、滑らかで均一な状態での理論値です：水平方向の力：規定された水平方向の力は、真空度-0.6 barで、ワーク表面がドライまたはオイリーで、滑らかでフラットな状態で測定された値です。ワーク表面とその質により、実際の値はこれらの値から逸脱することがあります ホース径：推奨ホース径はホース長さ約2 mの場合です。