

Art.-Nr.: 10.01.06.00421

**Dati tecnici**

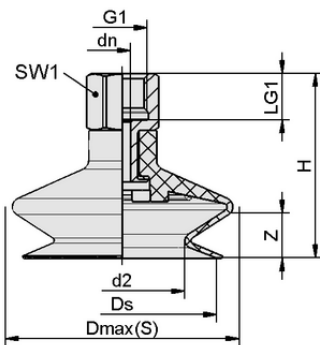
Attributo	Valore
Materiale della ventosa	Caucciù naturale NK
Durezza del materiale [Shore A]	45,0 Shore A
Misura	78,00
Numero di pieghe	1,5
Connessione	G1/4"-IG
Attacco del vuoto	G1/4"-IG
Materiale del nipplo	Alluminio

FSGA 78 NK-45 G1/4-IG

La ventosa FSGA (parte in elastomero + nipplo di connessione) viene fornita non montata (a partire da diametro 33 mm montata). La fornitura è costituita da:

- Ventosa del tipo FGA – parte in elastomero, disponibile in diversi diametri e materiali
- Nipplo di connessione del tipo SA-NIP – disponibile con diverse filettature

Parti di ricambio disponibili: ventosa FGA, nipplo di connessione SA-NIP

**Dati di costruzione**

Attributo	Valore
Altezza H	62,00 mm
Diametro nominale dn	8,20 mm
d2	54,0 mm
Filettatura G1	G1/4"-IG
Lunghezza della filettatura LG1	12,0 mm
Misura della chiave SW1	21,0 mm
Freccia elastica Z	16,0 mm
Diametro Ds	74,0 mm
Diametro Dmax(S)	84,5 mm

Nota: Tolleranze dimensionali ammesse per parti in elastomero secondo DIN ISO 3302-1 M3

Dati di costruzione FSGA 78 NK-45 G1/4-IG



Art.-Nr.: 10.01.06.00421

**Dati tecnici**

Attributo	Valore
Materiale della ventosa	Caucciù naturale NK
Durezza del materiale [Shore A]	45,0 Shore A
Diametro interno del tubo (raccomandato) d	6,0 mm
Raggio pezzo min. (convesso)	100,0 mm
Forza di strappo	218,00 N
Forza di presa (-600 mbar)	137,40 N
Peso	71,00 g
Volume	75,583 cm ³
Misura	78,00
Numero di pieghe	1,5
Famiglia di prodotti	FSGA
Connessione	G1/4-IG

Nota: Forza di presa: Le forze di presa indicate sono valori teorici a un vuoto di -0,6 bar e con una superficie del pezzo asciutta, liscia e uniforme - non includono un fattore di sicurezza Forza di strappo: La forza di strappo delle versioni in caucciù naturale è ridotta di circa il 40% Diametro tubo flessibile: Il diametro del tubo flessibile consigliato si riferisce a una lunghezza del tubo flessibile di circa 2 m

**Ulteriore documentazione**

I dati CAD e altri documenti relativi all'articolo sono disponibili all'indirizzo: www.schmalz.com/10.01.06.00421

**Dati di ordinazione pezzi soggetti a usura 10.01.06.00421**

Typ		Numero articolo
Ventosa a soffiETTO (tondo)	FGA 78 NK-45 N019	10.01.06.00429

