

Art.-Nr.: 10.01.06.00421



Datos técnicos

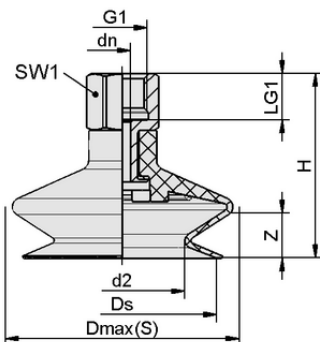
| Atributo | Valor |
|-------------------------------|-------------------|
| Material de ventosa | Caucho natural NK |
| Dureza del material [Shore A] | 45,0 Shore A |
| Tamaño | 78,00 |
| Número de pliegues | 1,5 |
| Conexión | G1/4"-HE |
| Conexión de vacío | G1/4"-HE |
| Material de la boquilla | Aluminio |

FSGA 78 NK-45 G1/4-IG

La ventosa FSGA (pieza elastomérica + boquilla de conexión) se suministra desmontada (a partir del diámetro 33 mm montada). El suministro se compone de:

- Ventosa del tipo FGA – pieza elastomérica, disponible en diversos diámetros y materiales
- Boquilla de conexión del tipo SA-NIP – disponible con diversas roscas

Repuestos disponibles: ventosa FGA, boquilla de conexión SA-NIP



Datos de diseño FSGA 78 NK-45 G1/4-IG

Datos de diseño

| Atributo | Valor |
|------------------------|----------|
| Altura H | 62,00 mm |
| Diámetro nominal dn | 8,20 mm |
| d2 | 54,0 mm |
| Rosca G1 | G1/4"-HE |
| Longitud de rosca LG1 | 12,0 mm |
| Tamaño de la llave SW1 | 21,0 mm |
| Recorrido de resorte Z | 16,0 mm |
| Diámetro Ds | 74,0 mm |
| Diámetro Dmax(S) | 84,5 mm |

Nota: Tolerancias dimensionales permitidas para las piezas de elastómero según DIN ISO 3302-1 M3



Art.-Nr.: 10.01.06.00421

**Datos técnicos**

| Atributo | Valor |
|---|------------------------|
| Material de ventosa | Caucho natural NK |
| Dureza del material [Shore A] | 45,0 Shore A |
| Diámetro interior del tubo flexible (recomendado) d | 6,0 mm |
| Radio de la pieza mín. (convexo) | 100,0 mm |
| Fuerza de arranque | 218,00 N |
| Fuerza de aspiración (-600 mbar) | 137,40 N |
| Peso | 71,00 g |
| Volumen | 75,583 cm ³ |
| Tamaño | 78,00 |
| Número de pliegues | 1,5 |
| Familia de productos | FSGA |
| Conexión | G1/4-IG |

Nota: Fuerza de aspiración: Las fuerzas de aspiración indicadas son valores teóricos con un vacío de -0,6 bar y una superficie de la pieza seca, lisa y uniforme - no incluyen factor de seguridad Fuerza de arranque: La fuerza de arranque de los diseños de caucho natural se reduce en un 40% aproximadamente Diámetro del tubo flexible: El diámetro del tubo flexible recomendado se refiere a una longitud del tubo de aprox. 2 m

**Documentación adicional**

Los datos CAD y otros documentos relacionados con el artículo pueden consultarse en: www.schmalz.com/10.01.06.00421

**Datos de pedido piezas de desgaste 10.01.06.00421**

| Typ | Número de artículo |
|---|--------------------|
| Ventosa de fuelle (redonda) FGA 78 NK-45 N019 | 10.01.06.00429 |

