

Körüklü vantuzlar (yuvarlak)  
**FSGA 78 NK-45 G1/4-IG**



Art.-Nr.: 10.01.06.00421



### Teknik veriler

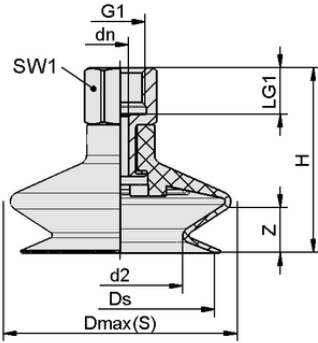
| Attribute                  | Value           |
|----------------------------|-----------------|
| Vantuz malzemesi           | Doğal Kauçuk NK |
| Malzeme sertliği [Shore A] | 45,0 Shore A    |
| Boyut                      | 78,00           |
| Körük Sayısı               | 1,5             |
| Bağlantı                   | G1/4"-F         |
| Vakum bağlantısı           | G1/4"-F         |
| Meme ucu malzemesi         | Alüminyum       |

FSGA 78 NK-45 G1/4-IG

Vantuz FSGA (elastomer parça + bağlantı nipeli) demonte olarak teslim edilir (33 mm ve üzeri çaplar monte edilir). Teslimat aşağıdakilerden oluşur:

- FGA tipi vantuz - elastomer parça, çeşitli çaplarda ve malzemelerde mevcuttur
- SA-NIP tipi bağlantı nipeli - çeşitli dişlerle mevcuttur

Mevcut yedek parçalar: vantuz FGA, bağlantı nipeli SA-NIP



### Tasarım verileri

| Attribute          | Value    |
|--------------------|----------|
| Yükseklik H        | 62,00 mm |
| Nominal çap dn     | 8,20 mm  |
| d2                 | 54,0 mm  |
| Diş G1             | G1/4"-F  |
| Diş uzunluğu LG1   | 12,0 mm  |
| Anahtar boyutu SW1 | 21,0 mm  |
| Yay stroku Z       | 16,0 mm  |
| Çap Ds             | 74,0 mm  |
| Çap Dmax(S)        | 84,5 mm  |

Not: DIN ISO 3302-1 M3 uyarınca elastomer parçalar için kabul edilebilir boyut toleransları

Tasarım verileri FSGA 78 NK-45 G1/4-IG



[WWW.SCHMALZ.COM/10.01.06.00421](http://WWW.SCHMALZ.COM/10.01.06.00421)

1

Körüklü vantuzlar (yuvarlak)  
**FSGA 78 NK-45 G1/4-IG**



Art.-Nr.: 10.01.06.00421



**Teknik veriler**

| Attribute                          | Value                  |
|------------------------------------|------------------------|
| Vantuz malzemesi                   | Doğal Kauçuk NK        |
| Malzeme sertliği [Shore A]         | 45,0 Shore A           |
| Hortum çapı (tavsiye edilen) d     | 6,0 mm                 |
| İş parçası yarıçapı dak (dışbükey) | 100,0 mm               |
| Çekme kuvveti                      | 218,00 N               |
| Emme kuvveti (-600mbar)            | 137,40 N               |
| Ağırlık                            | 71,00 g                |
| Cilt                               | 75,583 cm <sup>3</sup> |
| Boyut                              | 78,00                  |
| Körük Sayısı                       | 1,5                    |
| Ürün ailesi                        | FSGA                   |
| Bağlantı                           | G1/4-IG                |

Note: Suction force: The specified suction forces are theoretical values at a vacuum of -0.6 bar and with a dry, smooth and even workpiece surface - they do not include a safety factor Pull-off force: The pull-off force of the versions made of natural rubber is reduced by about 40% Hose diameter: The recommended hose diameter refers to a hose length of approx. 2 m



**Further documentation**

CAD data and other documents relating to the article can be found at: [www.schmalz.com/10.01.06.00421](http://www.schmalz.com/10.01.06.00421)



**Sipariş Verisi Aşınma Parçaları 10.01.06.00421**

| Typ   | Ürün numarası  |
|---|----------------|
| Körüklü vantuz (yuvarlak) FGA 78 NK-45 N019 | 10.01.06.00429 |



[WWW.SCHMALZ.COM/10.01.06.00421](http://WWW.SCHMALZ.COM/10.01.06.00421)