

Art.-Nr.: 10.01.06.00418

**Dati tecnici**

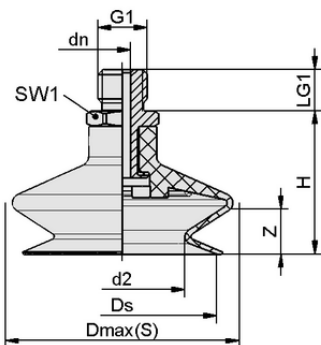
Attributo	Valore
Materiale della ventosa	Caucciù naturale NK
Durezza del materiale [Shore A]	45,0 Shore A
Misura	43,00
Numero di pieghe	1,5
Connessione	G1/4"-AG
Attacco del vuoto	G1/4"-AG
Materiale del nipplo	Alluminio

FSGA 43 NK-45 G1/4-AG

La ventosa FSGA (parte in elastomero + nipplo di connessione) viene fornita non montata (a partire da diametro 33 mm montata). La fornitura è costituita da:

- Ventosa del tipo FGA – parte in elastomero, disponibile in diversi diametri e materiali
- Nipplo di connessione del tipo SA-NIP – disponibile con diverse filettature

Parti di ricambio disponibili: ventosa FGA, nipplo di connessione SA-NIP



Dati di costruzione FSGA 43 NK-45 G1/4-AG

**Dati di costruzione**

Attributo	Valore
Altezza H	31,60 mm
Diametro nominale dn	4,40 mm
d2	21,9 mm
Filettatura G1	G1/4"-AG
Lunghezza della filettatura LG1	11,0 mm
Misura della chiave SW1	17,0 mm
Freccia elastica Z	10,0 mm
Diametro Ds	38,0 mm
Diametro Dmax(S)	47,5 mm

Nota: Tolleranze dimensionali ammesse per parti in elastomero secondo DIN ISO 3302-1 M3



Art.-Nr.: 10.01.06.00418

**Dati tecnici**

Attributo	Valore
Materiale della ventosa	Caucciù naturale NK
Durezza del materiale [Shore A]	45,0 Shore A
Diametro interno del tubo (raccomandato) d	6,0 mm
Raggio pezzo min. (convesso)	60,0 mm
Forza di strappo	64,50 N
Forza di presa (-600 mbar)	22,80 N
Peso	19,00 g
Volume	9,250 cm <sup>3</sup>
Misura	43,00
Numero di pieghe	1,5
Famiglia di prodotti	FSGA
Connessione	G1/4-AG

Nota: Forza di presa: Le forze di presa indicate sono valori teorici a un vuoto di -0,6 bar e con una superficie del pezzo asciutta, liscia e uniforme - non includono un fattore di sicurezza Forza di strappo: La forza di strappo delle versioni in caucciù naturale è ridotta di circa il 40% Diametro tubo flessibile: Il diametro del tubo flessibile consigliato si riferisce a una lunghezza del tubo flessibile di circa 2 m

**Ulteriore documentazione**

I dati CAD e altri documenti relativi all'articolo sono disponibili all'indirizzo: [www.schmalz.com/10.01.06.00418](http://www.schmalz.com/10.01.06.00418)

**Dati di ordinazione pezzi di ricambio 10.01.06.00418**

Typ	Numero articolo
Nippli di collegamento ventosa	SA-NIP N018 G1/4-AG DN440
	10.01.06.01065

**Dati di ordinazione pezzi soggetti a usura 10.01.06.00418**

Typ	Numero articolo
Ventosa a soffiETTO (tondo)	FGA 43 NK-45 N018
	10.01.06.00427

