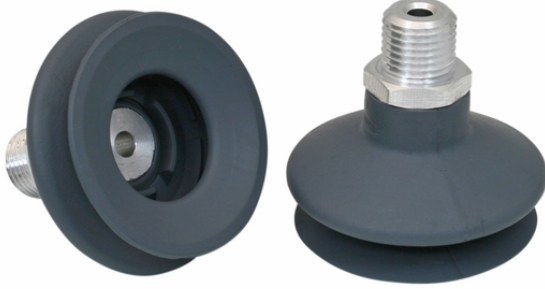


Art.-Nr.: 10.01.06.00418

**Teknik veriler**

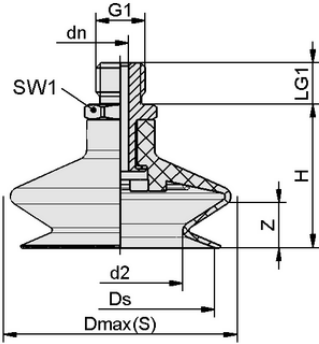
Attribute	Value
Vantuz malzemesi	Doğal Kauçuk NK
Malzeme sertliği [Shore A]	45,0 Shore A
Boyut	43,00
Körük Sayısı	1,5
Bağlantı	G1/4"-M
Vakum bağlantısı	G1/4"-M
Meme ucu malzemesi	Alüminyum

FSGA 43 NK-45 G1/4-AG

Vantuz FSGA (elastomer parça + bağlantı nipeli) demonte olarak teslim edilir (33 mm ve üzeri çaplar monte edilir). Teslimat aşağıdakilerden oluşur:

- FGA tipi vantuz - elastomer parça, çeşitli çaplarda ve malzemelerde mevcuttur
- SA-NIP tipi bağlantı nipeli - çeşitli dişlerle mevcuttur

Mevcut yedek parçalar: vantuz FGA, bağlantı nipeli SA-NIP



Tasarım verileri FSGA 43 NK-45 G1/4-AG

Tasarım verileri

Attribute	Value
Yükseklik H	31,60 mm
Nominal çap dn	4,40 mm
d2	21,9 mm
Diş G1	G1/4"-M
Diş uzunluğu LG1	11,0 mm
Anahtar boyutu SW1	17,0 mm
Yay stroku Z	10,0 mm
Çap Ds	38,0 mm
Çap Dmax(S)	47,5 mm

Not: DIN ISO 3302-1 M3 uyarınca elastomer parçalar için kabul edilebilir boyut toleransları

Art.-Nr.: 10.01.06.00418

**Teknik veriler**

Attribute	Value
Vantuz malzemesi	Doğal Kauçuk NK
Malzeme sertliği [Shore A]	45,0 Shore A
Hortum çapı (tavsiye edilen) d	6,0 mm
İş parçası yarıçapı dak (dışbükey)	60,0 mm
Çekme kuvveti	64,50 N
Emme kuvveti (-600mbar)	22,80 N
Ağırlık	19,00 g
Cilt	9,250 cm ³
Boyut	43,00
Körük Sayısı	1,5
Ürün ailesi	FSGA
Bağlantı	G1/4-AG

Note: Suction force: The specified suction forces are theoretical values at a vacuum of -0.6 bar and with a dry, smooth and even workpiece surface - they do not include a safety factor Pull-off force: The pull-off force of the versions made of natural rubber is reduced by about 40% Hose diameter: The recommended hose diameter refers to a hose length of approx. 2 m

**Further documentation**

CAD data and other documents relating to the article can be found at: www.schmalz.com/10.01.06.00418

**Sipariş Verisi Yedek Parça 10.01.06.00418**

Typ	Ürün numarası
Vantuz bağlantı nipel	SA-NIP N018 G1/4-AG DN440
	10.01.06.01065

**Sipariş Verisi Aşınma Parçaları 10.01.06.00418**

Typ	Ürün numarası
Körüklü vantuz (yuvarlak)	FGA 43 NK-45 N018
	10.01.06.00427

