

Körüklü vantuzlar (yuvarlak)
FSGA 16 NK-45 M5-AG



Art.-Nr.: 10.01.06.00409

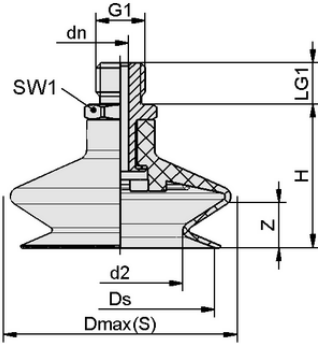


FSGA 16 NK-45 M5-AG

Vantuz FSGA (elastomer parça + bağlantı nipeli) demonte olarak teslim edilir (33 mm ve üzeri çaplar monte edilir). Teslimat aşağıdakilerden oluşur:

- FGA tipi vantuz - elastomer parça, çeşitli çaplarda ve malzemelerde mevcuttur
- SA-NIP tipi bağlantı nipeli - çeşitli dişlerle mevcuttur

Mevcut yedek parçalar: vantuz FGA, bağlantı nipeli SA-NIP



Tasarım verileri FSGA 16 NK-45 M5-AG

Teknik veriler

Vantuz malzemesi	Doğal Kauçuk NK
Malzeme sertliği [Shore A]	45,0 Shore A
Boyut	16,00
Körük Sayısı	1,5
Bağlantı	M5-M
Vakum bağlantısı	M5-M
Meme ucu malzemesi	Alüminyum

Tasarım verileri

Yükseklik H	24,20 mm
Nominal çap dn	2,50 mm
d2	8,4 mm
Diş G1	M5-M
Diş uzunluğu LG1	5,0 mm
Anahtar boyutu SW1	7,0 mm
Yay stroku Z	7,0 mm
Çap Ds	15,6 mm
Çap Dmax(S)	18,5 mm

Not: DIN ISO 3302-1 M3 uyarınca elastomer parçalar için kabul edilebilir boyut toleransları



Körüklü vantuzlar (yuvarlak)
FSGA 16 NK-45 M5-AG



Art.-Nr.: 10.01.06.00409



Teknik veriler

Vantuz malzemesi	Doğal Kauçuk NK
Malzeme sertliği [Shore A]	45,0 Shore A
Hortum çapı (tavsiye edilen) d	2,0 mm
İş parçası yarıçapı dak (dışbükey)	20,0 mm
Çekme kuvveti	6,70 N
Emme kuvveti (-600mbar)	3,30 N
Ağırlık	2,30 g
Cilt	0,750 cm ³
Boyut	16,00
Körük Sayısı	1,5
Ürün ailesi	FSGA
Bağlantı	M5-AG

Note: Suction force: The specified suction forces are theoretical values at a vacuum of -0.6 bar and with a dry, smooth and even workpiece surface - they do not include a safety factor Pull-off force: The pull-off force of the versions made of natural rubber is reduced by about 40% Hose diameter: The recommended hose diameter refers to a hose length of approx. 2 m



Sipariş Verisi Yedek Parça 10.01.06.00409

Typ	Ürün numarası
Vantuz bağlantı nipel	SA-NIP N016 M5-AG DN250
	10.01.06.00123



Sipariş Verisi Aşınma Parçaları 10.01.06.00409

Typ	Ürün numarası
Körüklü vantuz (yuvarlak)	FGA 16 NK-45 N016
	10.01.06.00424



WWW.SCHMALZ.COM/10.01.06.00409