

Art.-Nr.: 10.01.06.00409



Datos técnicos

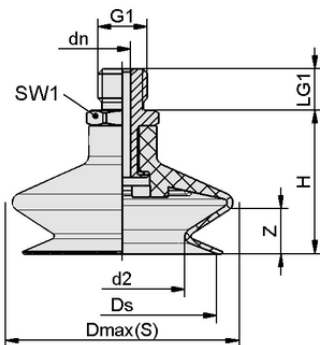
Material de ventosa	Caucho natural NK
Dureza del material [Shore A]	45,0 Shore A
Tamaño	16,00
Número de pliegues	1,5
Conexión	M5-MA
Conexión de vacío	M5-MA
Material de la boquilla	Aluminio

FSGA 16 NK-45 M5-AG

La ventosa FSGA (pieza elastomérica + boquilla de conexión) se suministra desmontada (a partir del diámetro 33 mm montada). El suministro se compone de:

- Ventosa del tipo FGA – pieza elastomérica, disponible en diversos diámetros y materiales
- Boquilla de conexión del tipo SA-NIP – disponible con diversas roscas

Repuestos disponibles: ventosa FGA, boquilla de conexión SA-NIP



Datos de diseño

Altura H	24,20 mm
Diámetro nominal dn	2,50 mm
d2	8,4 mm
Rosca G1	M5-MA
Longitud de rosca LG1	5,0 mm
Tamaño de la llave SW1	7,0 mm
Recorrido de resorte Z	7,0 mm
Diámetro Ds	15,6 mm
Diámetro Dmax(S)	18,5 mm

Nota: Tolerancias dimensionales permitidas para las piezas de elastómero según DIN ISO 3302-1 M3

Datos de diseño FSGA 16 NK-45 M5-AG



Art.-Nr.: 10.01.06.00409

**Datos técnicos**

Material de ventosa	Caucho natural NK
Dureza del material [Shore A]	45,0 Shore A
Diámetro interior del tubo flexible (recomendado) d	2,0 mm
Radio de la pieza mín. (convexo)	20,0 mm
Fuerza de arranque	6,70 N
Fuerza de aspiración (-600 mbar)	3,30 N
Peso	2,30 g
Volumen	0,750 cm ³
Tamaño	16,00
Número de pliegues	1,5
Familia de productos	FSGA
Conexión	M5-AG

Nota: Fuerza de aspiración: Las fuerzas de aspiración indicadas son valores teóricos con un vacío de -0,6 bar y una superficie de la pieza seca, lisa y uniforme - no incluyen factor de seguridad Fuerza de arranque: La fuerza de arranque de los diseños de caucho natural se reduce en un 40% aproximadamente Diámetro del tubo flexible: El diámetro del tubo flexible recomendado se refiere a una longitud del tubo de aprox. 2 m

**Datos de pedido piezas de recambio 10.01.06.00409**

Typ		Número de artículo
Boquillas de conexión de ventosa	SA-NIP N016 M5-AG DN250	10.01.06.00123

**Datos de pedido piezas de desgaste 10.01.06.00409**

Typ		Número de artículo
Ventosa de fuelle (redonda)	FGA 16 NK-45 N016	10.01.06.00424

