

Art.-Nr.: 10.01.06.00399

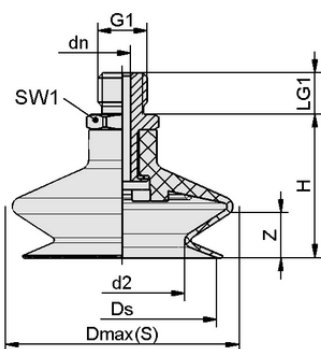


FSGA 25 NBR-55 G1/8-AG

真空パッド FSGAは、パッドにネジが取り付けられた状態で納品されます。以下の製品で構成されます。

- 真空パッド FGA: ゴム部分、様々なサイズをラインアップ
- 接続ニップル (取付ネジ) SA-NIP: 様々なネジ径をラインアップ

スペアパーツ: 真空パッド FGA、接続ニップル (取付ネジ) SA-NIP



デザインデータ FSGA 25 NBR-55 G1/8-AG

技術資料

属性	価値
真空パッドの材質	ニトリルゴム NBR
材質の硬度 [ショアA]	55.0 Shore A
サイズ	25.00
折りたたみ式本数	1.5
接続	G1/8-M
真空接続口	G1/8-M
ニップル材質	アルミ


デザインデータ

属性	価値
高さ H	29.00 mm
呼び径 dn	3.50 mm
d2	9.9 mm
スレッド G1	G1/8"-M
グリッパーの長さ LG1	7.5 mm
スパナサイズ SW1	14.0 mm
スプリングストローク Z	9.0 mm
径 Ds	22.5 mm
径 Dmax(S)	26.5 mm

※ゴム部品の許容寸法公差は、DIN ISO 3302-1 M3に準拠します。



Art.-Nr.: 10.01.06.00399

 技術資料

属性	値
真空パッドの材質	ニトリルゴム NBR
材質の硬度 [ショアA]	55.0 Shore A
ホース径 (推奨) d	4.0 mm
最小ワーク半径 (凸部)	25.0 mm
離脱力	17.30 N
吸着力 (-600mbar)	5.30 N
質量	6.40 g
ポリウム	3.150 cm ³
サイズ	25.00
折りたたみ式本数	1.5
製品ファミリー	FSGA
接続	G1/8-AG

注記：吸着力：規定の吸着力は、-0.6 barの真空で、ワーク表面が乾燥し、滑らかで均一な状態での理論値であり、安全係数は含まれていません：離脱力：天然ゴム製の種類では、離脱力が約40%減少する ホース径：ホース径：推奨ホース径は、グリッパーの長さが約2 mの場合です。

 その他の資料

この記事に関するCADデータおよびその他の資料は、以下を参照のこと：www.schmalz.co.jp/10.01.06.00399

 発注データ アクセサリ 10.01.06.00399

Typ	本数
真空パッド用インサート PEEK	SPI 25 PEEK
	10.01.06.03286

 発注データ スペアパーツ 10.01.06.00399

Typ	本数
接続ニップル (取付ネジ)	SA-NIP N016 G1/8-AG DN350
	10.01.06.05735

 発注データ ウェアパーツ 10.01.06.00399

Typ	本数
ベローズ真空吸着パッド	FGA 25 NBR-55 N016
	10.01.06.00376