

Art.-Nr.: 10.01.06.00399

**Dati tecnici**

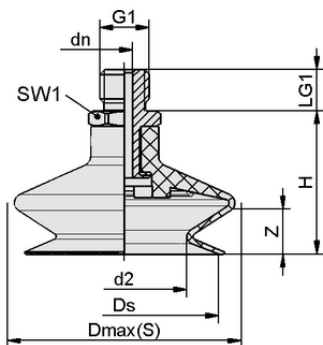
Attributo	Valore
Materiale della ventosa	Caucciù al nitrile NBR
Durezza del materiale [Shore A]	55,0 Shore A
Misura	25,00
Numero di pieghe	1,5
Connessione	G1/8"-AG
Attacco del vuoto	G1/8"-AG
Materiale del nipplo	Alluminio

FSGA 25 NBR-55 G1/8-AG

La ventosa FSGA (parte in elastomero + nipplo di connessione) viene fornita non montata (a partire da diametro 33 mm montata). La fornitura è costituita da:

- Ventosa del tipo FGA – parte in elastomero, disponibile in diversi diametri e materiali
- Nipplo di connessione del tipo SA-NIP – disponibile con diverse filettature

Parti di ricambio disponibili: ventosa FGA, nipplo di connessione SA-NIP

**Dati di costruzione**

Attributo	Valore
Altezza H	29,00 mm
Diametro nominale dn	3,50 mm
d2	9,9 mm
Filettatura G1	G1/8"-AG
Lunghezza della filettatura LG1	7,5 mm
Misura della chiave SW1	14,0 mm
Freccia elastica Z	9,0 mm
Diametro Ds	22,5 mm
Diametro Dmax(S)	26,5 mm

Nota: Tolleranze dimensionali ammesse per parti in elastomero secondo DIN ISO 3302-1 M3

Dati di costruzione FSGA 25 NBR-55 G1/8-AG



Art.-Nr.: 10.01.06.00399

**Dati tecnici**

Attributo	Valore
Materiale della ventosa	Caucciù al nitrile NBR
Durezza del materiale [Shore A]	55,0 Shore A
Diametro interno del tubo (raccomandato) d	4,0 mm
Raggio pezzo min. (convesso)	25,0 mm
Forza di strappo	17,30 N
Forza di presa (-600 mbar)	5,30 N
Peso	6,40 g
Volume	3,150 cm ³
Misura	25,00
Numero di pieghe	1,5
Famiglia di prodotti	FSGA
Connessione	G1/8-AG

Nota: Forza di presa: Le forze di presa indicate sono valori teorici a un vuoto di -0,6 bar e con una superficie del pezzo asciutta, liscia e uniforme - non includono un fattore di sicurezza Forza di strappo: La forza di strappo delle versioni in caucciù naturale è ridotta di circa il 40% Diametro tubo flessibile: Il diametro del tubo flessibile consigliato si riferisce a una lunghezza del tubo flessibile di circa 2 m

**Ulteriore documentazione**

I dati CAD e altri documenti relativi all'articolo sono disponibili all'indirizzo: www.schmalz.com/10.01.06.00399

**Dati di ordinazione accessori 10.01.06.00399**

Typ	Numero articolo
Schmalz Pad Insert PEEK SPI 25 PEEK	10.01.06.03286

**Dati di ordinazione pezzi di ricambio 10.01.06.00399**

Typ	Numero articolo
Nippli di collegamento ventosa SA-NIP N016 G1/8-AG DN350	10.01.06.05735

**Dati di ordinazione pezzi soggetti a usura 10.01.06.00399**

Typ	Numero articolo
Ventosa a soffietto (tondo) FGA 25 NBR-55 N016	10.01.06.00376

