

Art.-Nr.: 10.01.06.00399

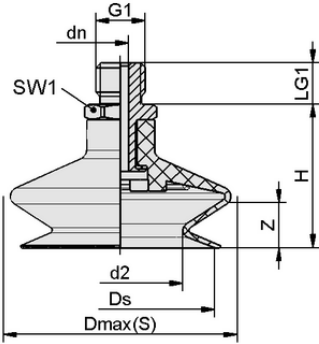


FSGA 25 NBR-55 G1/8-AG

Vantuz FSGA (elastomer parça + bağlantı nipeli) demonte olarak teslim edilir (33 mm ve üzeri çaplar monte edilir). Teslimat aşağıdakilerden oluşur:

- FGA tipi vantuz - elastomer parça, çeşitli çaplarda ve malzemelerde mevcuttur
- SA-NIP tipi bağlantı nipeli - çeşitli dişlerle mevcuttur

Mevcut yedek parçalar: vantuz FGA, bağlantı nipeli SA-NIP



Tasarım verileri FSGA 25 NBR-55 G1/8-AG

Teknik veriler

Attribute	Value
Vantuz malzemesi	Nitril kauçuk NBR
Malzeme sertliği [Shore A]	55,0 Shore A
Boyut	25,00
Körük Sayısı	1,5
Bağlantı	G1/8"-M
Vakum bağlantısı	G1/8"-M
Meme ucu malzemesi	Alüminyum

Tasarım verileri

Attribute	Value
Yükseklik H	29,00 mm
Nominal çap dn	3,50 mm
d2	9,9 mm
Diş G1	G1/8"-M
Diş uzunluğu LG1	7,5 mm
Anahtar boyutu SW1	14,0 mm
Yay stroku Z	9,0 mm
Çap Ds	22,5 mm
Çap Dmax(S)	26,5 mm

Not: DIN ISO 3302-1 M3 uyarınca elastomer parçalar için kabul edilebilir boyut toleransları

Art.-Nr.: 10.01.06.00399

**Teknik veriler**

Attribute	Value
Vantuz malzemesi	Nitril kauçuk NBR
Malzeme sertliği [Shore A]	55,0 Shore A
Hortum çapı (tavsiye edilen) d	4,0 mm
İş parçası yarıçapı dak (dışbükey)	25,0 mm
Çekme kuvveti	17,30 N
Emme kuvveti (-600mbar)	5,30 N
Ağırlık	6,40 g
Cilt	3,150 cm ³
Boyut	25,00
Körük Sayısı	1,5
Ürün ailesi	FSGA
Bağlantı	G1/8-AG

Note: Suction force: The specified suction forces are theoretical values at a vacuum of -0.6 bar and with a dry, smooth and even workpiece surface - they do not include a safety factor Pull-off force: The pull-off force of the versions made of natural rubber is reduced by about 40% Hose diameter: The recommended hose diameter refers to a hose length of approx. 2 m

**Further documentation**

CAD data and other documents relating to the article can be found at: www.schmalz.com/10.01.06.00399

**Sipariş Verisi Aksesuarlar 10.01.06.00399**

Typ	Ürün numarası	
Schmalz Ped Ek Parçası PEEK	SPI 25 PEEK	10.01.06.03286

**Sipariş Verisi Yedek Parça 10.01.06.00399**

Typ	Ürün numarası	
Vantuz bağlantı nipel	SA-NIP N016 G1/8-AG DN350	10.01.06.05735

**Sipariş Verisi Aşınma Parçaları 10.01.06.00399**

Typ	Ürün numarası	
Körüklü vantuz (yuvarlak)	FGA 25 NBR-55 N016	10.01.06.00376

