

Art.-Nr.: 10.01.06.00391

**Données techniques**

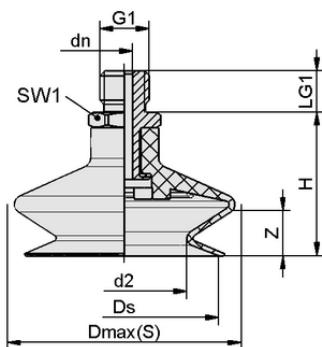
Matière de la ventouse	Silicone SI
Dureté de la matière [Shore A]	55,0 Shore A
Taille	20,00
Nombre de soufflets	1,5
Connexion	M5-M
Raccord de vide	M5-M
Matière de l'insert	Aluminium
Caractéristiques de la matière	Compatible avec la FDA

FSGA 20 SI-55 M5-AG

La ventouse FSGA (pièce en élastomère + insert de connexion) est livrée non montée (à partir de diamètre 33 mm montée). Contenu de la livraison :

- Ventouse de type FGA – pièce en élastomère, disponible en différents diamètres et matières
- Insert de connexion de type SA-NIP – disponible en différents filetages

Pièces de rechange disponibles : ventouse FGA, insert de connexion SA-NIP

**Données de construction**

Hauteur H	20,20 mm
Diamètre nominal dn	2,50 mm
d2	11,0 mm
Filetage G1	M5-M
Longueur du filetage LG1	5,0 mm
Taille de la clé SW1	7,0 mm
Allongement du ressort Z	5,0 mm
Diamètre Ds	18,1 mm
Diamètre Dmax(S)	21,0 mm

Note : Tolérances dimensionnelles acceptables pour les pièces en élastomère selon la norme DIN ISO 3302-1 M3

Données de construction FSGA 20 SI-55 M5-AG



Ventouse à soufflets (rondes)

FSGA 20 SI-55 M5-AG



Art.-Nr.: 10.01.06.00391



Données techniques

Matière de la ventouse	Silicone SI
Dureté de la matière [Shore A]	55,0 Shore A
Diamètre intérieur du tuyau (recommandé) d	2,0 mm
Rayon min. de la pièce (convexe)	20,0 mm
Force de rupture	10,70 N
Force d'aspiration (-600mbar)	4,70 N
Poids propre	2,70 g
Volume	1,150 cm ³
Taille	20,00
Nombre de soufflets	1,5
Famille de produits	FSGA
Connexion	M5-AG

Note : Force d'aspiration : Les forces d'aspiration indiquées sont des valeurs théoriques à un vide de -0,6 bar et avec une surface de pièce sèche, lisse et régulière - elles ne comprennent pas de facteur de sécurité Force d'arrachement : La force de rupture des modèles en caoutchouc naturel est réduite d'environ 40 % Diamètre du tuyau : Le diamètre de tuyau recommandé se réfère à une longueur de tuyau d'environ 2 m



Données de commande accessoires 10.01.06.00391

Typ	Nombre d'article
Schmalz Pad Insert PEEK SPI 18 PEEK	10.01.06.03284



Données de commande pièce de rechange 10.01.06.00391

Typ	Nombre d'article
Inserts de raccordement de ventouses SA-NIP N016 M5-AG DN250	10.01.06.00123



Données de commande pièces d'usure 10.01.06.00391

Typ	Nombre d'article
Ventouse à soufflets (ronde) FGA 20 SI-55 N016	10.01.06.00374



WWW.SCHMALZ.COM/10.01.06.00391